

250 советов фотографу

Составители В. М. Журавлева, Л. В. Кубышкина, Т. А. Мосина, А. В. Шеклеин, 1991 — 112 с., ил. 69, — (Библиотека журнала «Советское фото»). Вып. 1.

ISBN 5-86814-002-8

За многие годы в журнале «Советское фото» опубликовано множество полезных советов, рецептов, приемов практической работы, необходимых любому фотографу — как любителю, так и профессионалу — в его повседневной деятельности. Старые подшивки журнала уже недоступны массовому читателю. Поэтому составители настоящей книги отобрали наиболее интересные публикации, не потерявшие своего значения и сейчас. Все советы были пересмотрены с точки зрения их приемлемости для современной аппаратуры и фотоматериалов. Дайджест «Советского фото» адресован широкому кругу фотолюбителей и профессиональных фотографов.

250 советов фотографу Выпуск 1

Составители: В. М. Журавлева, Л. В. Кубышкина, Т. А. Мосина, А. В. Шеклеин Под редакцией к. т. н. А. В. Шеклеина

Художник И. М. Капустянский Технический редактор А. Г. Медведев

Подписано в печать 18.10.91. Формат 84X!08¹/₃₂. Печ. л. 7,0. Усл. печ. л. 11,76. Гарнитура литературная. Печать высокая. Тираж 200000 экз. (1 завод 100000 экз.) Заказ 661. Цена 5 руб. Типография ГОСНИТИ © «Советское фото», 1991

ЛИСТАЯ ПОДШИВКИ ЖУРНАЛА... (вместо предисловия)

«Советское фото» долгие годы верно служит читателям как единственный в стране массовый популярный журнал, адресованный и любителям, и профессионалам. Из номера в номер он публикует разнообразную информацию по творческим и техническим вопросам фотографии. И если перелистать его подшивки, вы найдете множество полезных советов, столь нужных фотографу-практику при устойчивом дефиците фотографической литературы.

Но, увы... многие ли фотографы хранят подшивки журнала и пользуются ими? Журнал не столь компактен как книга, не столь удобен для извлечения нужных в данный момент знаний. И мы решили помочь фотографам. Мы взяли на себя труд отобрать из россыпей журнальных статей небольшую часть, которая представляет нестареющий интерес и отвечает на вопросы, наиболее часто задаваемые в письмах читателей. Первая часть этой работы составила книгу, которую вы держите в руках. Такая книга, мы надеемся, будет не единственной. И когда составитя тематическая библиотека, то она охватит все стороны практической работы фотографов.

Кому адресована эта книжка? Для нее отбирался материал интересный и начинающему любителю, и подготовленному фотографу. Осуществимость в обычных условиях, доступность используемых приемов, несложность рекомендуемых самоделок — вот главные критерии отбора наших советов. В первую книжку вошли некоторые общие вопросы использования фотоаппаратуры, приспособлений, съемки, хранения реактивов и приготовления обрабатывающих растворов. Обработка негативных и позитивных материалов, рецептура, организация любительской лаборатории, специальные приемы съемки и лабораторной техники составят содержание будущих выпусков.

Смысл проделанной составителями работы — создать своеобразный дайджест журнала «Советское фото». Иными словами, это произвольные, более или менее подобранные тематические вопросы, иногда достаточно развернутые, иногда укладываемые в несколько строк сжатого текста, но всегда внимательно оцененные с точки зрения их полезности и применимости именно для уровня фотографии сегодняшнего дня. Многие из рекомендаций пришлось обновить, испытать на новых материалах, изменить по сравнению с первоначальной публикацией, сохранив основной смысл. Все это подчас лишило собранный здесь материал индивидуального авторства, которое всегда отражалось в первоначальных журнальных публикациях. Выражая искреннюю благодарность всем лицам, активно сотрудничавшим с нами многие годы и приславшим множество полезных идей, мы просим извинить за отсутствие фамилий под включенными в книгу рекомендациями. Форма «дайджеста» разрешает это делать. Наконец, мы будем рады получить все пожелания читателей по содержанию и форме последующих выпусков этой библиотеки. В выпуске частично использованы материалы следующих авторов: Н. Аммосова, Н. Агокаса, Ю. Бондарева, Е. Вялого, А. Веденова, Л. Дыко, П. Ивченко, Р. Ильина, А. Картужанского, Ю. Козловского, Л. Красного-Адмони, Б. Лямаева, В. Никитина, Г. Никонова, Н. Прозоровского, А. Романова, А. Соломонова, А. Усачева и др.

Составители

КАК СБЕРЕЧЬ ФОТОАППАРАТ

К каждому фотоаппарату приложена заводская инструкция, ознакомившись с которой вы узнаете, что фотокамера является точным прибором, и если не соблюдать правила обращения, то можно легко вывести ее из строя.

Ниже мы остановимся лишь на основных положениях, обязательных для всех фотоаппаратов.

Хранить аппаратуру и оптику рекомендуется в сухом помещении. Их надо оберегать от сырости, пыли и резкой перемены температуры. Если у вас аппарат с прорезиненными шторками, то не следует помещать его вблизи отопительных приборов, так как шторки могут пересохнуть, потерять эластичность и сломаться. По той же причине не оставляйте камеру на солнце.

Зимой после съемки на улице аппарат и объектив, внесенные в теплое помещение, покрываются мельчайшими капельками воды (отпотевают). В данном случае вытирать объектив не следует: когда он согреется, влага высохнет сама.

Внутри камера должна быть чистой. Пыль, осевшая на задней линзе объектива, уменьшает резкость изображения, а попав на светочувствительный слой, будет причиной появления на негативе прозрачных точек. Часто пыль на бархотках кассет царапает пленку и на отпечатке остаются белые полосы, которые очень трудно устранить.

Пыль, попавшая в механизм аппарата, со временем может вывести его из строя.

Попадает пыль в аппарат главным образом на кассетах и при зарядке и разрядке камеры. Поэтому важно, чтобы кассеты всегда хранились в футлярах; а перед зарядкой прочищайте бархотку от пыли.

Очень внимательно надо относиться к объективу. Его следует закрывать крышкой или хранить в футляре.

Будьте осторожны со своим фотоаппаратом, оберегайте от случайных ударов. В исправной камере все детали аккуратно пригнаны и двигаются свободно, никакие усилия недопустимы.

Аппарат с прорезиненными шторками не следует оставлять с открытым объективом на солнце, так как прямые солнечные лучи проходят через него и могут прожечь шторку затвора.

Ни в коем случае не рекомендуется без надобности разбирать фотоаппарат. Со всеми неисправностями советуем обращаться в специализированные мастерские.

Как правило, в недолговечности фотокамеры виноваты сами владельцы. Неаккуратное обращение с прибором, пыль, ненужная разборка быстро выводят его из строя. При правильном содержании фотографический аппарат может прослужить без ремонта десятки лет.

Никогда не открывайте фотоаппарат, имеющий мех, резкими движениями. Образующийся внутри камеры вакуум может неправильно растянуть мех или вытянуть фотопленку. То же самое следует помнить, когда вы закрываете аппарат.

Оберегайте камеру от случайных ударов. Аппарат сделан из мягких сплавов, пластмассы, стекла, и его легко повредить.

Пружины затвора и прыгающей диафрагмы при хранении камеры должны быть спущены, чтобы они не ослабевали.

БЕРЕГИТЕ ОБЪЕКТИВ

Только идеально чистый объектив может обеспечить передачу ясного и хорошо детализированного изображения. Объектив же, поверхности отдельных линз которого имеют повреждения или загрязнения, передаст изображение не только неясное и с затуманенными контурами, но и бедное тонами с преобладанием серого цвета.

Даже самый с южный и дорогой объектив, когда его не берегут, будет передавать снятые сюжеты хуже самого простого объектива, какими обыкновенно снабжены дешевые фотокамеры.

Обычно повреждения получает передняя, лицевая линза объектива, однако нередко повреждения, и довольно серьезные, наблюдаются и на внутренних линзах.

Повреждения поверхностей линз и причины этих повреждений бывают следующие.

Тонкая белая пленка на поверхности внутренних линз объясняется продолжительным действием на объектив воздуха с различной температурой.

Маленькие точки с матовым отблеском на обычных объективах и более светлые точки на просветленных объективах — результат запотевания объектива. Эти точки кажутся наслоенными в виде тонкой сеточки на поверхности внутренних линз.

Вследствие продолжительного воздействия влажного воздуха на поверхности передней линзы может появиться сине-фиолетовое пятно с радужным оттенком.

Одним из самых частых повреждений, и самым серьезным, приводящим к полной негодности объектива, является его матировка.

Причиной матировки бывает пыль, попавшая на линзу, а также содержащаяся в материи, которой протирают поверхность линзы.

Пыль с объектива лучше всего снимать мягкой колонковой кистью или сдувать резиновой грушей. Протирать линзы замшей нельзя, так как в ней могут застрять твердые частицы пыли.

Грязь с поверхности линз обычно удаляют ватным тампоном, смоченным в эфире или в смеси эфира со спиртом (10:1), в крайнем случае можно использовать несколько капель водки. Чистым спиртом протирать линзы нельзя, так как он смывает черный лак, покрывающий оправу, что может привести к бликам на отдельных участках изображения. Чистку принято начинать с центра круговыми движениями и постепенно подходить к краям линзы.

Серьезное повреждение объектива вызывает запотевание. Капельки воды повреждают просветляющий слой, отпечатываясь на нем в виде точек, более прозрачных, чем сама пленка.

Запотевший объектив можно осторожно протереть сначала влажной, а потом сухой ваткой, но лучше оставить его в помещении, где умеренная температура, до полного высыхания.

Для предохранения линз от запотевания в холодную погоду следует носить аппарат под одеждой, а не сверху. При этом линзы не запотевают при входе в теплое помещение.

Фотолюбителей часто волнует вопрос: влияют ли на качество изображения пузырьки в линзах объектива? Многие воспринимают это как дефект линзы.

Причиной появления пузырьков в линзах являются газы, которые выделяются при варке стекла. Существуют определенные нормы на допустимое число пузырьков и точек, на их расположение по зонам рабочего отверстия линзы и на наибольший допустимый диаметр пузырька.

Пузырьки в линзе, небольшие царапинки, точки, шерстинки не оказывают существенного влияния на качество получаемого изображения, контраст и разрешающую способность объектива. Наличие таких дефектов не может снизить контраст изображения и разрешающую способность объектива больше чем на 1%.

АППАРАТ ПОПАЛ В ВОДУ

Произошла авария из тех, которые нередко случаются в экспедициях и туристских походах: фотоаппарат попал в воду. Что теперь нужно сделать для приведения аппарата в порядок и юстировки его?

Поскольку фотоаппарат является сложным оптическим прибором, для его ремонта, регулировки и юстировки, безусловно, лучше всего обратиться в соответствующую мастерскую.

Если такой возможности нет, разберите его, чтобы он просох. После этого речь должна идти не только о регулировке, но и прежде всего о правильной сборке механизма.

Главное, что необходимо для этого знать, — это принцип действия затвора, дальномера и других механизмов камеры.

Ряд материалов по ремонту и юстировке фотоаппаратов был опубликован в журнале «Советское фото».

Необходимо иметь в виду, что в дальномере фотоаппарата «ФЭД» (где имеется призма и зеркало) призму можно протереть, только вынув ее из корпуса дальномера вместе с рычагом, на котором она укреплена, а полупрозрачное зеркало протирается только со стороны, не имеющей зеркального слоя.

Зеркальный светоделительный слой протирать ни в коем случае нельзя, так как он очень непрочен.

Если призма потускнела (что возможно вследствие попадания на нее влаги), это значит, что испортился слой, нанесенный на отражающую поверхность.

В подобном случае необходимо отклеить призму от рычага (к которому она приклеена шеллаком) и нанести новый зеркальный слой.

Призма, так же как и другие оптические детали, протирается ватным тампоном, смоченным в спирте или эфире.

КАК ЗАЧЕРНИТЬ ДЕТАЛИ ФОТОАППАРАТУРЫ

Чернение алюминиевых деталей можно проводить в домашних условиях несколькими способами при наличии несложного лабораторного оборудования. Один из способов — электрохимический — состоит из двух операций: анодирование (подготовка поверхности) и собственно окрашивание.

Анодирование следует производить в химически стойкой посуде, куда заливают 20%-ный раствор серной кислоты. Деталь, которая является первым электродом, погружают в раствор на алюминиевой проволоке (для обеспечения электрического контакта). К ней подается переменное напряжение 10—15 вольт. Плотность тока должна быть 1—3 ампера на 100 см². Вторым электродом может служить другая деталь или алюминиевая пластина. Длительность анодирования 10—30 мин. После споласкивания деталь переносят в краситель, состоящий из черной анилиновой краски или черного кислотного красителя (10—15 г), уксусной кислоты (1 мл), воды (1000 мл). Рабочая температура красителя 50—90°C, время нахождения в нем детали определяется плотностью окраски. Затем окраску закрепляют погружением детали на 1—2 мин в кипящую воду.

При другом способе чернения — химическом — обработку детали производят в растворе из 20 мл азотной кислоты, 100 г азотнокислой меди и 500 мл воды. В результате обработки резко изменяются фрикционные свойства поверхностей, поэтому окончательную обработку ходовой резьбы или ходовых поверхностей следует проводить после чернения.

Третий способ чернения — окраска деталей. Матовую черную краску можно приготовить по следующему рецепту: сажа — 2 г, клей БФ — 3 г, ацетон¹ 30 мл. Чем больше сажи и ацетона, тем более матовой может получиться поверхность, но механическая прочность покрытия будет слабее. Сушить детали лучше при 60—80°C в течение 30—60 мин. Можно матовую черную нитрокраску смешать с опилками эбонита или крошкой черной резины и нанести кисточкой на обезжиренную поверхность. Сушка — при комнатной температуре. Хорошие результаты дают также готовые черные нитрокраски и лаки, например продающаяся в аэрозольной упаковке черная краска для кожи.

Несложный способ черного матирования деталей из самых разных материалов заключается в следующем. Сначала деталь покрывается тонким (без подтеков) слоем эпоксидного клея. Затем она равномерно засыпается толстым слоем истолченного, но не слишком мелко, активированного угля (продается в аптеках). Слой этот удерживается и на вертикальных поверхностях обрабатываемой детали. Через 24 часа деталь моется теплой водой мягкой щеткой или же избыток угля просто сметается с нее. В результате получается глубоко-матовая черная достаточно прочная и почти не пачкающая поверхность.

Очень хороший эффект при необходимости чернения дает оклеивание внутренних поверхностей черной бумагой под бархат или же натуральным черным бархатом.

КАК ПОСЕРЕБРИТЬ ЗЕРКАЛО

Зеркала, применяемые в фотоаппаратах типа «Зенит», имеют поверхностное серебрение, очень чувствительное к повреждениям. Часто зеркало оказывается испорченным вследствие хранения в плохих условиях или при неумелой попытке протереть отражающую поверхность. Зеркальный слой нетрудно восстановить.

Для поверхностного серебрения рекомендуется способ, дающий прочный, поддающийся полировке, слой. Прежде всего готовят восстанавливающий раствор (порядок растворения следует соблюдать):

Вода.....250 мл

Сахар-рафинад23 г

Спирт винный.....45 мл

Кислота азотная концентр 1 мл

После приготовления раствор должен быть выдержан не менее недели.

Для составления серебрильного раствора предварительно готовят однопроцентные растворы азотнокислого серебра и гидрата окиси калия (едкого кали) в воде.

Порядок составления серебрильного раствора нужно выдерживать очень точно. К 9/10 раствора азотнокислого серебра прибавляют понемногу (лучше всего пипеткой) и при непрерывном помешивании аммиак (аптечный нашатырный спирт) до тех пор, пока появившийся вначале осадок не растворится. Тогда по каплям начинают добавлять оставшийся раствор азотнокислого серебра, пока снова не появится осадок. После этого вливают раствор едкого кали, причем осадок станет очень обильным. Для его растворения снова вводятся небольшими порциями раствор аммиака. Затем опять добавляется раствор азотнокислого серебра. Эти попеременные добавления аммиака и азотнокислого серебра продолжаются до тех пор, пока не будет прибавлена вся оставшаяся часть раствора нитрата серебра. Следует так подгадать, чтобы этот раствор был влит последним. В результате должна получиться слегка опалесцирующая жидкость, которую фильтруют, если в ней окажутся заметные частицы.

На каждые 100 см² поверхности, подлежащей серебрению, нужно взять азотнокислого серебра 2,3 г, едкого кали 1,2 г. Стекло надо тщательно обезжирить спиртом, эфиром или 10%-ным раствором едкого кали и промыть водой. Сделав из пластилина бортик высотой 40—45 мм, стекло кладут на дно фотографической кюветы.

Восстанавливающий раствор приливают к серебрильному (14 мл на 100 см² зеркала), смесь хорошо перемешивают и выливают на подготовленное стекло. Температура раствора должна быть около 21°C. Ванну нужно слегка покачивать. Осаждение серебра заканчивается через 5—6 мин, после чего стекло обильно промывают водой. Затем стекло протирают ватой, пока не снимется белый налёт и вся поверхность не сделается блестящей. Никакой дальнейшей полировки обычно не требуется.

Существует и другой способ серебрения. Он дает менее прочное покрытие, но более удобен.

В 5%-ный раствор азотнокислого серебра добавляют по каплям нашатырный спирт до растворения появляющегося вначале осадка. Избытка аммиака надо избегать, и если он образуется, его нейтрализуют, прибавляя по каплям разбавленную азотную кислоту до появления мути, которую заставляют исчезнуть добавлением одной-двух капель аммиака.

Для получения восстанавливающего раствора готовят 1%-ный раствор формальдегида, вливая 1,25 мл аптечного 40%-ного формалина в 50 мл воды. Еще лучше работает 5%-ный раствор глюкозы.

Быстро смешав оба раствора, их выливают на поверхность стекла так, чтобы оно сразу было покрыто жидкостью. Осаждение серебра закончится через 5—6 мин. Не касаясь слоя, зеркало тщательно промывают водой и сушат в вертикальном положении. Этот способ требует обычно защитного лакового покрытия и поэтому по сравнению с первым менее предпочтителен для зеркал, применяемых в оптических приборах.

Для приготовления всех растворов и для промывки готового зеркала необходимо брать дистиллированную воду, а реактивы должны быть химически чистыми.

При работе с элементами оптики — обточка, шлифовка, резка заготовок стекла и линз — нередко происходит повреждение оптических поверхностей. Для исключения повреждения уже готовых полированных поверхностей стекла на него наносится разведенный растворителем лак, клей БФ-6 (БФ-2), нитроцеллюлозный (в зависимости от последующей обработки можно наносить неразбавленные лаки или, наоборот, при большем разбавлении можно производить юстировку и другие работы без смывания покрытия). После окончания работ покрытие смывается растворителем.

КАК СДЕЛАТЬ МАТОВОЕ СТЕКЛО

Матовое стекло легко изготовить при помощи порошкообразной пемзы. Насыпьте пемзу на стекло, добавьте несколько капель воды и, покрыв стеклышком меньших размеров, растирайте порошок круговыми движениями. В результате получите матовое стекло, не уступающее по качеству фабричному.

В студийной камере вместо матового стекла можно применять обычную фотопластинку. Для этого ее надо проэкспонировать на дневном свете при очень короткой выдержке, проявить в течение нескольких секунд, затем зафиксировать и промыть. В результате получится светло-серый негатив, который и заменит матовое стекло.

Матовое стекло можно временно заменить листком папиросной или промасленной бумаги, укрепив его на месте стекла. При этом во время съемки нужно соответственно изменить диафрагму, так как стекло и бумага имеют различную толщину.

ФОРМУЛА ЦВЕТНОСТИ

Формула цветности характеризует качество цветопередачи данным объективом. Она выражается тремя соотношениями: $D_K — D_3$, $D_3 — D_c$, $D_c — D_s$, где D_K , D_3 , D_c — эффективные зональные оптические плотности объектива для красной, зеленой и синей зон спектра видимого излучения. За нормированную формулу цветности принимают значения, полученные экспериментально путем статистической обработки результатов фотографических испытаний объективов на цветных обрабатываемых пленках с учетом спектральной чувствительности каждого из фотослоев ($D_K — D_3 = 11$; $D_3 — D_c = 0$; $D_c — D_s = 0$; сокращенно — 11—0—0).

По величине отклонения формулы цветности данного объектива от нормы судят о качестве обеспечиваемой им цветопередачи. У некоторых зарубежных моделей третье число иногда имеет знак «минус». Это означает, что объектив обладает повышенным светопропусканием для красных лучей спектра, и изображение, даваемое им на цветном фотоматериале, будет иметь пурпурный или медно-красный оттенок. Более подробно о формуле цветности смотрите в «СФ», 1971, № 1.

В камерах «Киев-19» нередко сбивается юстировка, что становится заметным при съемке незначительно задиафрагмированным объективом. Происходит это оттого, что опорный кулачок (эксцентрик), задающий точный угол установки зеркала, фиксируется недостаточно прочно и от ударов зеркала в процессе работы фотоаппарата немного поворачивается на своей оси. Зафиксировать его с достаточной надежностью, как правило, не удастся. Чтобы избавиться от этого неудобства, нужно заменить эксцентрик на дюралюминиевый, который после юстировки фиксируется дополнительно лаком или краской.

ПРОСТОЙ МЯГКО РИСУЮЩИЙ ОБЪЕКТИВ

Можно ли самому сделать простой по конструкции мягкорисующий фотообъектив.

Самостоятельно можно изготовить объектив типа «Перископ».

Для этого нужно иметь два положительных мениска (две очковые линзы) с известными фокусными расстояниями (или оптической силой).

Изготовление тубуса и способ крепления в нем линз зависят от технических возможностей изготовителя. Необходимо учитывать следующие положения:

1. При изменении расстояния между линзами будут меняться общее фокусное расстояние объектива и его относительное отверстие.

2. Диафрагму следует устанавливать между линзами, на равном расстоянии от каждой из них.

3. Фокусное расстояние линз желательно иметь одинаковое. Фокусное расстояние системы f'_c определяется по формуле:

$$f'_c = \frac{f'_1 \cdot f'_2}{f'_1 + f'_2 - d}$$

где f'_1 — фокусное расстояние I линзы, f'_2 — фокусное расстояние II линзы, d — расстояние между линзами.

Если обе линзы имеют одинаковые фокусные расстояния, то формула упрощается:

$$f'_c = \frac{f_n^2}{2f_n - d}$$

Нельзя располагать линзы на расстоянии, равном (или близком) сумме двух фокусных расстояний, так как в этом случае получится телескоп или объектив с очень большим фокусным расстоянием.

Если известны только оптические силы линз в диоптриях, то пользуются следующей формулой:

$$\varphi_c = \varphi_1 + \varphi_2 - \varphi_1 \cdot \varphi_2 \cdot d$$

где φ — соответственно оптические силы линз в диоптриях,

d — расстояние между линзами, выраженное в метрах (например, 5 см = 0,05 м).

Относительное отверстие объектива определяется по формуле:

$$1 : \frac{f'_c}{D}$$

где D — диаметр линзы,

f'_c — фокусное расстояние объектива.

Пример расчета.

Дано: 1. Две одинаковые очковые линзы силой $+3D$, 2. Расстояние между линзами 55 мм.

$$\varphi_c = 3 + 3 - 3 \times 0,055 = 6 - 0,495 = 5,505$$

Оптическая сила объектива приблизительно 5,5 диоптрии.

Фокусное расстояние объектива равно:

$$f'_c = \frac{f'_1 \cdot f'_2}{f'_1 + f'_2 - d} \quad \frac{100}{\varphi_c} = \frac{100}{5,5} \cong 18 \text{ см}$$

Относительное отверстие объектива при диаметре

$$\text{линз 4,5 см будет: } 1 : \frac{18}{4,5} = 1 : 4$$

Для улучшения качества изображения по полю объектив нужно задиафрагмировать, то есть вставить диафрагму любой формы.

Новое относительное отверстие определяют (ориентировочно), подставив в формулу диаметр диафрагмы.

НАДЕЖНОЕ КРЕПЛЕНИЕ БЛЕНДЫ

Неудобство полиэтиленовых бленд заключается в том, что они ненадежно крепятся на объективе и могут соскочить в самый ответственный момент съемки. Простейшее усовершенствование позволяет избежать этого недостатка. Снимите с светофильтра, соответствующего диаметру вашего объектива, металлическое кольцо с резьбой, вкручивающейся в объектив, или сделайте такое кольцо отдельно. Наденьте на него бленду и

просверлите и в том и в другой (в тисках) 3—4 симметрично расположенных отверстия. Для крепления бленды на кольце понадобится капроновая леска толщиной около 1 мм. Сверло подбирают такого же диаметра. В просверленные отверстия вставьте небольшие отрезки лески и оплавьте с обеих сторон спичкой так, чтобы образовавшаяся «головка» не проходила в отверстие, а служила «заклепкой». Сначала нужно оплавить один конец, вставить леску в отверстие и затем оплавить второй, плотно скрепив кольцо и бленду

ЧТОБЫ НЕ ЗАБЫТЬ СНЯТЬ КРЫШКУ С ФОТОАППАРАТА



Рис. 1

Начинающий фотолобитель часто забывает снять крышку с объектива дальнего аппарата и пропускает, таким образом, несколько кадров. Чтобы этого избежать, в ободке крышки объектива сделайте отверстие, вставьте в него и приклейте стрелочку из темной пластмассы. Наденьте на объектив крышку таким образом, чтобы стрелка появилась в окне видоискателя (рис. 1). Она напомнит вам, что крышка на объективе — ее нужно снять.

Если на крышку объектива (или бленды) надеть резиновое кольцо, то снимать ее становится проще, особенно на морозе.

НАВОДКА НА РЕЗКОСТЬ В СУМЕРКАХ



Рис. 2

Наводка на резкость при съемке в условиях недостаточной освещенности связана с понятными трудностями

Наденьте на стекло электрического фонарика цилиндрическую трубочку (можно подобрать коробочку из-под таблеток или склеить из картона), в которой сделайте узкую прорезь (рис. 2). Расположив фонарь рядом с объектом съемки и включив его, можно добиться точной наводки.

ПРОВЕРКА ДАЛЬНОМЕРОВ ФОТОАППАРАТОВ

Причиной получения нерезких снимков, снятых камерами с дальномерами, часто является разъюстировка дальногомера.

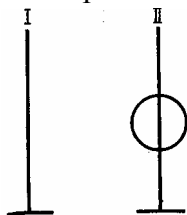


Рис. 3

Для устранения этого дефекта обычно устанавливают объектив на бесконечность и, направив дальномер на удаленный (на расстоянии 200—300 м) вертикально расположенный предмет (например, столб, антенну и т. д.), исправляют неполадки при помощи установочного винта и клина.

В том случае, если в поле зрения нет такого предмета, можно воспользоваться простым способом.

Так как лучи света, идущие от отдаленного предмета к дальномеру, практически параллельны, достаточно иметь изображение фигур, расположенных друг от друга на расстоянии линейного параллакса, равного нулю, то есть на расстоянии базиса дальногомера. Для этой цели, измерив по возможности точно расстояние между центрами окон дальногомера, вычерчивают фигуры I и II (рис. 3), устанавливают объектив на бесконечность и наблюдают фигуры через дальномер на расстоянии 3—4 м.

Если дальномер не разъюстирован, то фигуры I и II сольются, что будет соответствовать параллельному ходу лучей, входящих в окна дальногомера. Если же фигуры I и II не совместятся, то, как обычно, следует при помощи регулировочного винта либо клина подправить дальномер до слияния обеих фигур. Для юстировки дальногомера по вертикали служат горизонтальные линии у основания фигур. Расстояние от фигур до аппарата особого значения не имеет. Дистанция в 3—4 м выбрана из тех соображений, что после поправки удобно убедиться в правильности работы дальногомера на среднем участке шкалы расстояний.

ПРОВЕРКА РАБОТЫ ЗАТВОРА



Рис. 4

Работа по регулировке и проверке затвора производится в лаборатории при достаточно ярком, но неактивном для фотобумаги освещении. Из аппарата вывинчивают объектив и снимают крышку (нижнюю или заднюю в зависимости от типа аппарата). Вместо пленки вставляют (или подкладывают) кусочек контрастной фотобумаги так, чтобы он занимал весь кадр и часть его выступала из аппарата. Вводят затвор и устанавливают выдержку, при которой требуется проверить работу затвора. Аппарат помещают шторкой вверх под настольную лампу, затем лампу включают и спускают затвор. Выключив лампу, засвеченную фотобумагу проявляют в контрастном проявителе. Неравномерность почернения отпечатка укажет на неправильную регулировку затвора, а засвеченная, выступавшая из аппарата, часть бумаги позволит ориентировать отпечаток относительно аппарата, чтобы определить, как нужно изменять натяжение шторок. Регулируя пружины шторок и тут же проверяя работу затвора такой засветкой, можно добиться достаточно равномерного экспонирования кадра (рис. 4).

Точность проверки возрастает с контрастностью бумаги и проявителя. Она зависит также от правильности подбора освещенности кадра для данной выдержки. Освещенность легко подобрать, изменяя расстояние между лампой и аппаратом так, чтобы была максимальная разница в степени почернения краев кадра.

Если пользоваться особоконтрастной бумагой «Унибром» при лампе в 100 Вт, то для выдержки $1/25$ с это расстояние составит около 40 см, для $1/100$ с — около 15 см и для $1/500$ с — 7 см.

Оставлять фотопленки в камере на длительный срок не следует. Широкая пленка начинает коробиться и может дать при съемке нерезкое изображение. Поэтому после больших перерывов в съемке лучше пропустить кадр, на котором произошла остановка съемки. У экспонированной пленки изображение начинает «стареть». Если камера не подвергалась резким колебаниям температуры и влажности, то с черно-белой пленкой обычно ничего не произойдет. Цветные пленки со скрытым изображением в значительно большей степени, чем черно-белые, подвержены влиянию окружающей среды (повышение температуры, влажности). Поэтому цветные негативные и обрабатываемые пленки необходимо после съемки как можно быстрее обработать.

УДЛИНИТЕЛЬНЫЙ СПУСК К ФОТОАППАРАТУ

В тех случаях, когда необходимо произвести спуск затвора на значительном расстоянии от фотоаппарата, можно воспользоваться самодельным удлинительным спуском (рис. 11), состоящим из медицинского шприца, резиновой трубки и резиновой груши.

Для того чтобы изготовить приспособление, к трубке 5 миллиметрового шприца припаивают гаечку от обычного фотоспуска. К поршню шприца приделывают прочную иглу, которая во время работы надавливает на спусковую кнопку затвора. На верхней части шприца укрепляют длинную (8—10 м) резиновую трубку сечением 0,8 см. Заканчивается эта трубка небольшой резиновой грушей. Шприц привинчивают к спусковой кнопке при помощи резьбовой гаечки.



Рис. 11

КАК РАССЧИТАТЬ БЛЕНДУ

«Солнечная» бленда задерживает лучи, не участвующие в образовании изображения. Защищая поле изображения от паразитной

засветки, она заметно улучшает качество изображения.

Более эффективной является бленда не с круглым, а прямоугольным отверстием. Такую бленду удобно применять для объективов, оправа которых (или оправа передней линзы) при наводке на резкость не вращается. Фотолюбителям (и кинолюбителям) нередко приходится самим изготавливать бленды. В некоторых руководствах и справочниках по фотографии излагается способ графического определения размеров бленды.

Однако пользоваться этим способом затруднительно, так как длина бленды отсчитывается от входного зрачка объектива (то есть от изображения диафрагмы, образуемого расположенной перед ней частью объектива), положение которого фотолюбителям неизвестно.

Излагаемый ниже способ определения размеров бленды доступен, достаточно прост и практически точен. В нем учитывается ограничение наклонных пучков света оправками линз (виньетирование), зависящее от конструкции объектива. Он основан на принципе обратимости световых лучей (при изменении направлений лучей на обратное их взаимное расположение не меняется).

Если фотоаппарат имеет съемную или откидную заднюю стенку, то никаких особых приспособлений не требуется. В противном случае придется изготовить светонепроницаемую коробку (например, из картона) с отверстием в передней стенке для крепления объектива и прямоугольным отверстием в задней стенке, размеры которого равны размерам кадра. Наружная поверхность задней стенки должна совпадать с главной фокальной плоскостью объектива, а оптическая ось объектива — проходить через центр отверстия в задней стенке. Порядок работы с коробкой, заменяющей фотоаппарат, такой же, как и с фотоаппаратом.

Определяют размеры бленды следующим образом.

Снимают (откидывают) заднюю стенку фотоаппарата, открывают затвор и прикрывают кадровое окно кусочком черной бумаги или тонкого картона с маленьким отверстием (диаметром около 1 мм). Это отверстие должно точно приходиться на вершину одного из углов кадра (рис. 12, точка P). Бумагу или картон закрепляют лейкопластырем. Устанавливают объектив на бесконечность и полностью открывают диафрагму. Прикрыв объектив спереди матовым стеклом (или калькой), освещают отверстие с близкого расстояния достаточно мощной матовой электролампой (или обыкновенной, прикрытой папиросной бумагой). Изменяя наклон аппарата и перемещая его относительно лампы, находят такое положение, при котором изображение зрачка объектива на матовом стекле получается достаточно ярким по всей площади. Затем в крышку объектива вкладывают аккуратно вырезанный по внутреннему размеру крышки кружок бромосеребряной фотобумаги (в качестве шаблона можно взять картонный кружок соответствующего диаметра), надевают крышку на объектив и освещают отверстие, придав аппарату найденное ранее положение. Если это положение не было зафиксировано, то при экспонировании фотобумаги производят аппаратом круговые движения небольшого размаха и покачивают его. Ориентировочное время экспонирования при лампе в 100 Вт — 30—40 с. Проявив и отфиксировав фотобумагу, получают изображение сечения светового пучка, исходящего из точки P (рис. 12, а). Его используют для определения диаметра отверстия круглой бленды. Если требуется определить размеры прямоугольного отверстия, то получают изображения сечений световых пучков, исходящих из точек M и N (рис. 12, б и в).

Расходящийся пучок света, идущий от точки P , превращается в объективе в параллельный, так как точка P находится в главной фокальной плоскости. Его изображение представляет собой сечение этого параллельного пучка плоскостью переднего торца оправы объектива. Приняв во внимание принцип обратимости световых лучей, можно считать, что параллельный пучок света идет из предметного пространства и, превращаясь в сходящийся, образует изображение в точке P (рис. 13).

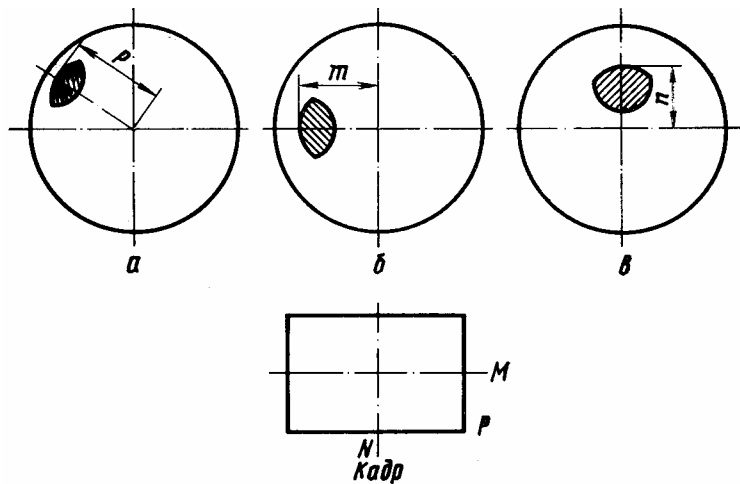


Рис. 12. Сечение световых пучков плоскостью переднего торца оправы объектива
a — сечение пучка, исходящего из точки *P*,
б — то же из точки *M*
в — то же из точки *N*

Угол ω (половина угла зрения объектива) равен углу ω' (половина угла изображения).

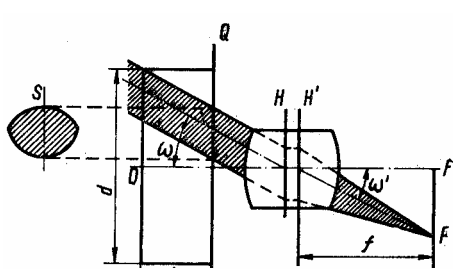
Край отверстия бленды не должен ограничивать параллельный пучок, образующий изображение в точке *P*, чтобы не вызвать дополнительного виньетирования, но он должен вплотную примыкать к этому пучку — при этом

паразитная засветка поля изображения будет минимальной.

Рассуждение, аналогичное изложенному, можно применить также к точкам *M* и *N* (см. рис. 13).

Размеры переднего отверстия бленды определяют следующим образом.

На прямой OO_2 (рис. 14) откладывают отрезок OO_1 , равный главному фокусному расстоянию f' , и отрезок O_1O_2 , равный выбранной длине бленды L от переднего торца оправы. Через точки O , O_1 и O_2 проводят прямые перпендикулярные линии OO_2 .



Откладывают отрезок OP , равный половине диагонали кадра, и отрезок O_1P_1 , равный расстоянию p (см. рис. 12, а). Соединив прямой точки P и P_1 проводят через точку P_1 прямую P_1P_2 параллельную линии PO_1 . Отрезок O_2P_2 равен радиусу отверстия круглой бленды.

Рис. 13 Схема определения размеров отверстия бленды: OF — оптическая ось объектива, FP — половина диагонали кадра f — главное фокусное расстояние, H и H' — главные плоскости объектива, ω — половина угла зрения объектива, (ω' — половина угла изображения ($\omega - \omega'$), Q — плоскость переднего торца оправы, S — сечение светового пучка плоскостью Q L — длина бленды (от плоскости Q); d — диаметр отверстия бленды

Рис. 14 Определение размеров отверстия бленды

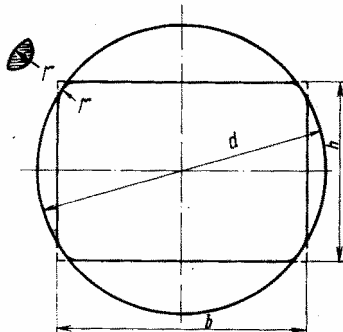
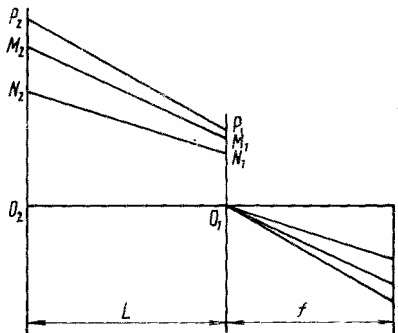


Рис. 15 Прямоугольное и соответствующее ему круглое отверстие бленды

Чтобы определить размеры прямоугольного отверстия бленды, откладывают отрезки OM и ON , равные соответственно половине ширины и половине высоты кадра, и отрезки O_1M_1 и O_1N_1 равные соответственно расстояниям m и

n (рис. 12, б и в). Соединив точки M и N с точкой O_1 проводят через точку M_1 прямую M_1M_2

параллельную MO_1 и через точку N_1 прямую N_2N_1 параллельную NO_1 . Отрезок O_2M_2 равен половине ширины отверстия бленды, отрезок O_2N_2 — половине его высоты. Углы отверстия следует скруглить. Радиус скругления равен радиусу дуги, ограничивающей сечение параллельного пучка с наружной стороны (рис. 15). Если этот радиус мал по сравнению с размерами отверстия, то скруглений можно не делать.

Задаваясь различными значениями L , можно на одном и том же чертеже получить различные варианты-бленды и выбрать из них наиболее подходящий. Чем больше бленда, тем она эффективнее. Однако бленда больших размеров, если фотоаппарат не зеркальный, может закрыть окна дальнего и видоискателя. Вместо графического построения можно воспользоваться следующими непосредственно вытекающими из него формулами.

Диаметр круглого отверстия

$$d = \frac{C \cdot L}{f'} + 2p$$

ширина прямоугольного отверстия

$$b = \frac{B \cdot L}{f} + 2m \quad (1)$$

высота прямоугольного отверстия

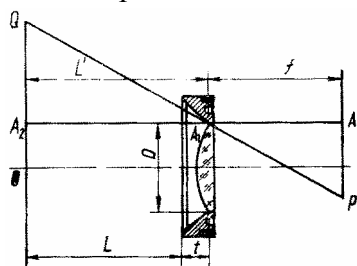
$$h = \frac{H \cdot L}{f_1} + 2n ;$$

где C — диагональ кадра, B — ширина кадра, H — его высота (остальные обозначения — из предыдущих расчетов).

Так как центр кадра может быть немного смещен относительно оси объектива, целесообразно, особенно при широкоугольном объективе, определить расстояние p для вершин четырех углов кадра, а расстояния m и n — для всех сторон кадра. Из полученных значений берут наибольшие, чтобы избежать виньетирования изображения блендой. С той же целью, учитывая возможные неточности расчета и изготовления бленды, можно немного (на 1—3 мм) увеличить размеры отверстия бленды или уменьшить ее длину по сравнению с расчетными данными.

Если предполагается, что при съемке не будет использоваться полное отверстие диафрагмы, то определяют размеры бленды для того наибольшего отверстия, которое будет применяться.

Определить диаметр круглого отверстия бленды можно упрощенным, достаточно



точным, способом. Он основан на следующем положении: входящий в объектив параллельный пучок света, образующий изображение в наиболее удаленной от центра точке кадра (в вершине угла), ограничивается оправой первой линзы или, если он ограничивается оправой другой линзы, то проходит в непосредственной близости от края первой линзы (делать эту линзу большего диаметра нет смысла). Отсюда вытекает способ графического построения бленды (рис. 16).

Рис. 16 Схема упрощенного способа определения диаметра круглого отверстия бленды

Через точку A_1 , находящуюся на краю первой линзы объектива, проводят прямую AA_2 параллельную оптической оси и откладывают на ней отрезок A_1A , равный главному фокусному расстоянию f , и отрезок A_1A_2 , равный выбранной длине бленды L , отсчитываемой от точки A_1 . Через точки A и A_2 проводят прямые перпендикулярные линии AA_2 . Откладывают отрезок AP , равный половине диагонали кадра. Проведя прямую через точки P и A_1 получают отрезок OQ , равный радиусу переднего отверстия бленды.

Вместо графического построения можно применить вытекающую из него формулу:

диаметр отверстия
$$d = \frac{C \cdot L'}{f'} + D$$

где C — диагональ кадра, D — диаметр первой линзы объектива. Длина бленды от переднего торца оправы

$$L = L' - t \text{ (расстояние / измеряют непосредственно на объективе).}$$

Пример расчета бленды. Для широкоугольного объектива «Мир-1» (1 : 28; $f = 37,5$ мм), применяемого с фотоаппаратами «Зенит» (24X36 мм), $p = 22$ мм, $t = 19,5$ мм, $l = 15,2$ мм. Радиус скругления углов прямоугольного отверстия $r \approx 7$ мм.

При длине бленды (от переднего торца оправы) $L = 40$ мм по формулам (1) получается:

$$d = \frac{C \cdot L}{f'} + 2p = \frac{43,3 \cdot 40}{37,5} + 2 \cdot 22 = 90,2 \approx 90 \text{ мм}$$

$$b = \frac{B \cdot L}{f} + 2m = \frac{36 \cdot 40}{37,5} + 2 \cdot 19,5 = 77,4 \approx 78 \text{ мм}$$

$$h = \frac{H \cdot L}{f_1} + 2n = \frac{24 \cdot 40}{37,5} = 2 \cdot 15,2 \approx 91 \text{ мм}$$

Чтобы воспользоваться упрощенным способом, нужно найти расстояние L' , соответствующее выбранному значению L , и измерить диаметр первой линзы объектива. В данном случае $L' = L - K = 40 + 6 = 46$ мм и $D = 38$ мм. Вычисление по формуле (2) дает:

$$d = \frac{C \cdot L'}{f'} + D = \frac{43,3 + 46}{37,5} + 38 \approx 91 \text{ мм}$$

Таким образом, результаты обоих способов расчета совпадают.

Проверка бленды. Для проверки бленды можно применить визуально тот же способ, что и при определении размеров бленды. Осветив отверстие в бумаге, прикрывающей кадровое окно, рассматривают изображение зрачка объектива на матовом стекле (или кальке), приложенном к переднему торцу бленды, надетой на объектив. Это изображение должно быть расположено близко к краю отверстия бленды, но не должно им срезаться (форма изображения должна быть такой же, как и на матовом стекле, приложенном к торцу оправы объектива). Впрочем, незначительное срезание световых пучков, не уменьшающее существенно площади их сечений, при полном отверстии диафрагмы вполне допустимо.

окулярная бленда

При фотографировании малоформатными зеркальными камерами типа «Зенит», «Киев» боковой свет солнца или иных мощных источников, попадая в окуляр и глаз фотографа, мешает наблюдать за изображением по матовому стеклу. Особенно заметно вуалирующее действие боковых лучей в том случае, когда фотограф вынужден пользоваться очками — при этом окуляр аппарата находится на значительном расстоянии от зрачка и даже рассеянный боковой свет мешает съемке.

Для устранения этого явления чаще всего применяют окулярные бленды из резины или мягких пластиков. Такую бленду не трудно изготовить самому, используя для этого резиновую грушу, продающуюся в аптеке (рис. 17). Она должна быть среднего диаметра (5—8 см) желательного черного цвета. Грушу нужно разрезать по линиям $A—A$ и $B—B$, как показано на рисунке. Разрез по линии $A—A$ необходимо сделать в том месте, где наружный диаметр горловины составляет $21 \div 23$ мм. Разрез по линии $B—B$ делают на расстоянии 8—12 мм от линии $A—A$. Если же фотограф пользуется очками, то линия $B—B$ должна быть прямой и параллельной линии $A—A$ и находиться на расстоянии 10—12 мм от последней.

После того как лишняя резина удалена, необходимо с помощью грубого, драчёвого напильника закруглить края бленды. Окончательная обработка бленды производится с

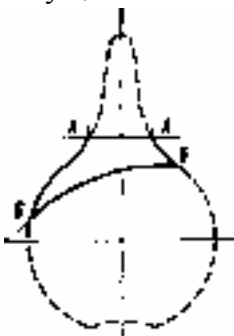


Рис. 17

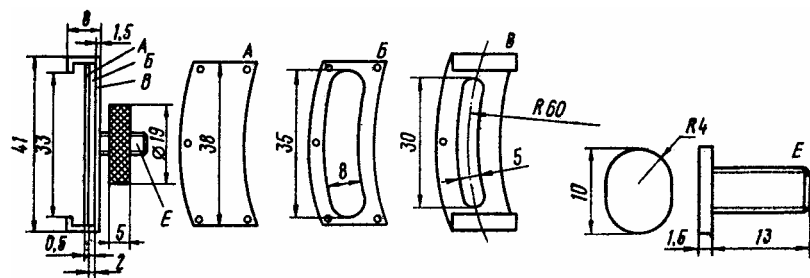
помощью наждачной бумаги. Если резина бленды твердая, ее легко размягчить, погрузив на некоторое время в керосин.

Поскольку внутренний посадочный диаметр бленды выбран несколько меньшим наружного диаметра окуляра, при одевании бленда слегка растягивается и удерживается на окуляре.

При пользовании окулярной блендой даже в условиях очень высокой освещенности (снег и солнце) боковые лучи не мешают фотосъемке.

УЛУЧШЕННЫЙ ШТАТИВ

Поворотная головка карманного штатива позволяет установить фотоаппарат для



съемки вертикального кадра. Но в таком положении фотоаппарат неустойчив: его нижняя часть наклоняется к штативу, камера откидывается назад.

Рис 26

Предлагаемое

приспособление придает камере

устойчивость и позволяет изменять угол наклона фотоаппарата по вертикали до 26° .

Приспособление показано на чертеже (рис. 26). Детали *A*, *B* и *V* изготовлены из листового металла. В них просверлено по пять отверстий диаметром 1,5 мм. В деталях *A* и *B* отверстия прозенкованы с наружных сторон, затем все три детали со свободнодвигающимся в пазах болтом *E* склепаны.

В корпусе штатива просверлено отверстие под болт *E* диаметром 5,5 мм на глубину 7 мм.

Скоба *Г* прикреплена к корпусу штатива 3-мм болтами *Д* с потайными головками (рис. 27).

Приспособление рассчитано на применение с фотоаппаратом «ФЭД», поэтому проставлен размер 33 мм.

Рис 27

Расстояние между центром штативного болта и добавочной системы — 60 мм.

Если это расстояние увеличить, уменьшится угол возможного наклона фотоаппарата, если уменьшить — угол соответственно увеличится.

В КАКИХ СЛУЧАЯХ ЦЕЛЕСООБРАЗНО ПРИМЕНЯТЬ СМЕННЫЕ ОБЪЕКТИВЫ

Основной объектив («штатник») фотокамеры характеризуется тем, что его угол зрения составляет примерно $40\text{--}50^\circ$, а фокусное расстояние приблизительно равно длине диагонали кадра. Объективы, у которых фокусное расстояние меньше, чем у основного, называют короткофокусными, или широкоугольниками, объективы с большим по сравнению с основным фокусным расстоянием называют длиннофокусными. Применение сменных объективов дает возможность, в соответствии с замыслом фотографа, осуществлять различные творческие и изобразительные задачи. Выбор объективов подсказывается темой и условиями съемки.

Объективы с углом зрения свыше 50° применяют в основном при съемке в помещениях и когда нет возможности отойти на достаточно большое расстояние, чтобы объект полностью вошел в кадр. Широкоугольник обладает большей глубиной резкости, чем основной объектив или длиннофокусный. Это очень удобно во время моментальных съемок с близкого расстояния. Благодаря этому получают резкими детали переднего и среднего

планов. Он незаменим при съемках, где нужна оперативность, так как открытая диафрагма позволяет снимать при достаточно коротких выдержках.

Часто с помощью широкоугольника можно изменить привычную для глаза перспективу, преувеличивая ее, так как он дает возможность снимать с более близкого расстояния (передний план в этом случае занимает в кадре больше места). Такое перспективное преувеличение бывает оправдано, когда на переднем плане надо выделить какую-нибудь деталь. Короткофокусные объективы находят широкое применение в архитектурной съемке, подчеркивая монументальность сооружений, при съемке пейзажа, когда нужно показать большое пространство, при фотографировании групп и т. д.

Основные объективы, фокусное расстояние которых для кадра 24X36 мм составляет 45—58 мм, могут употребляться почти для всех видов съемок. Они обладают хорошей разрешающей способностью и большой светосилой, не искажают перспективы, их оптический рисунок соответствует привычному зрительному восприятию.

Для съемки крупноплановых портретов применяют объективы с фокусным расстоянием 80—85 мм. Эти объективы иногда называют портретными.

Для съемки отдаленных предметов используют более длиннофокусные объективы (135, 180, 300 мм и более). Их применяют при съемке спортивных сюжетов, жанровых сцен, животных, птиц и т. д. Однако чем длиннее фокусное расстояние объектива, тем меньше у него глубина резкости, что имеет свои положительные и отрицательные стороны. Для получения большой глубины резко изображаемого пространства приходится в этом случае прибегать к сильному диафрагмированию. В то же время из-за малой глубины резкости при полной диафрагме очень сильно размывается фон, что способствует хорошему выделению основного сюжета из массы окружающих, порою ненужных и мешающих деталей. Чем больше фокусное расстояние объектива, тем заметнее на снимке разные планы наплывают один на другой (перспектива сокращается) и тем с большей осторожностью нужно нажимать на спусковую кнопку затвора во время съемки, так как можно получить смазанное изображение.

Степень увеличения предметов при съемке телеобъективом можно рассчитать, разделив фокусное расстояние телеобъектива на фокусное расстояние основного (штатного) объектива. Например, если телеобъектив имеет фокусное расстояние равное 300 мм, а основной — 50 мм, то степень увеличения изображения на пленке будет составлять 6 раз.

Между условиями фотографирования в средней полосе и, например, на Черноморском побережье есть определенная разница. Высокое положение солнца на юге способствует появлению большого контраста изображения на пленке. Поэтому лучше фотографировать на пленках средней чувствительности и проявлять их в выравнивающих проявителях. Рекомендуется пользоваться экспонометром, даже если вы имеете значительный опыт съемок в других географических регионах.

СЪЕМКА ДВИЖУЩИХСЯ ОБЪЕКТОВ

Изображение на пленке, как известно, получается зеркальным и перевернутым. Поэтому, если щель шторки движется в одном направлении с быстро движущимся объектом, то изображение начнет появляться на пленке с передней части объекта (рис. 32). Например, если говорить об автомобиле, то сначала появятся фары, а затем стоп-сигналы. Таким образом, изображение как бы двигается навстречу ходу затвора. Поэтому движущаяся машина на снимке получится сжатой. И наоборот, если движение машины противоположно движению шторки, то изображение начнет появляться на пленке с задней части. Так как при том объект движется в одном направлении со шторкой, то изображение получается вытянутым.

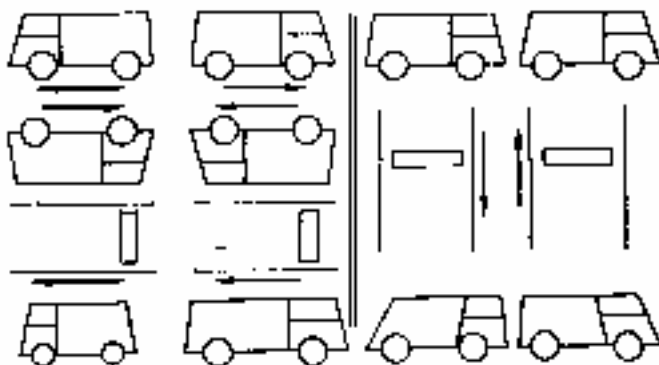


Рис. 32. Схема движения объекта съемки и шторок затвора

При движении шторок перпендикулярно движению объекта изображение на пленке сдвигается по диагонали.

Наиболее неприятно удлинение объекта, так как при этом заметнее искажения. Поэтому надо стремиться к тому, чтобы движение шторок и самого объекта совпадали

(при этом оптическое изображение объекта будет двигаться в обратном направлении).

Для предупреждения искажений надо знать, как движутся шторки фотокамер. У большинства отечественных аппаратов шторки движутся справа налево (если смотреть со стороны визира).

Отсюда рекомендуется при съемке придерживаться следующих правил:

1. При горизонтальном кадре, если объект движется справа налево, камера должна находиться в нормальном положении; при движении слева направо камеру следует перевернуть.

2. При съемке движущегося транспорта, если объект слева по направлению движения, камера находится в нормальном положении; при съемке справа по направлению движения камеру необходимо перевернуть.

3. При вертикальном кадре, если объект движется снизу вверх, спуск камеры находится с правой стороны; при движении объекта сверху вниз — спуск камеры должен быть слева.

При съемке движущихся объектов с помощью телеобъективов выдержку необходимо уменьшить в 2—3 раза, а при съемке с помощью широкоугольников, наоборот, можно увеличить в 1,5—2 раза по сравнению с выдержкой, которая допустима при съемке «штатником». Телеобъектив увеличивает изображение, поэтому его сдвиг из-за скорости движения объекта в течение времени экспозиции увеличивается. А широкоугольник захватывает большее пространство, и смещение объекта на этом пространстве менее заметно.

О РЕЗКОМ И НЕРЕЗКОМ НА СНИМКАХ

Как пользоваться шкалой глубины резкости на практике? Казалось бы, ответ на этот вопрос можно найти в книгах по фотографии. На самом деле это не так. В одних пособиях советуют «мысленно делить глубину пространства на три части» и наводить на воображаемую точку. В других говорится, что такой способ до добра не доведет, а взамен предлагают рассчитывать расстояние наводки и диафрагму по формулам, это-де крайне просто. Я подсчитал, как «просто»: сложить, вычесть, 5 раз перемножить и 2 раза разделить. На самые расчеты энтузиазма не хватило. Можно догадаться, что из 100 читателей 99 тоже будут снимать как бог пошлет, не упражняясь в арифметике.

На деле несложно установить объектив и обеспечить глубину резкости, для этого не нужно ни делить, ни умножать. Но прежде чем думать о глубине, надо позаботиться, чтобы снимок вообще-то был резким.

НЕОБХОДИМЫЕ УСЛОВИЯ

Часто небольшой отпечаток кажется резким, но достаточно сделать его крупнее, как очертания и детали начинают заметно расплываться. Устранить этот явный недостаток невозможно. Если на снимке видны предметы на различных расстояниях и ни один из них не резок, не стоит думать, что дело в неверной наводке. Нет ничего легче, как заподозрить объектив; на деле он почти всегда неповинен.

Подлинная причина нерезкости скрывается чаще всего там, где ее и не ищут. Почти все снимают без штатива, но не каждый может держать аппарат неподвижно. Даже ничтожный сдвиг камеры ухудшает резкость — и не думайте, кстати, что короткая выдержка может застраховать вас. Это вовсе не значит, что нельзя сделать резкие снимки с рук. Важны правильные приемы, а навык вырабатывается. Но никогда не снимайте на ходу, постарайтесь остановиться хотя бы на полсекунды, иначе резкости не будет.

Кроме того, на зернистых негативах резкость хуже. Снимайте на мелкозернистой пленке (невысокой чувствительности), избегайте передержек, а главное — не перепроявляйте пленку.

ВСЕ РЕЗКО—НЕ ЗНАЧИТ ХОРОШО

Вы, вероятно, скажете: резкий снимок позволяет видеть все, вплоть до мелочей, отчетливо, как в натуре. На нерезком очертании смягчаются, а детали вовсе невозможно различить. Стало быть, ответ ясен?

Но когда мы смотрим на то, что находится перед нами, разве мы видим все сразу? Глаз на это не способен. Мы останавливаем взгляд на том, что занимает нас в этот момент, а остального попросту не замечаем, если только что-нибудь не бросается в глаза, не привлекает внимания невольно. 52

Снимок — тот же взгляд, остановленный на чем-то определенном. Снимая, мы даже не успели заметить остального. Объектив успеет сделать больше, — на резком снимке он передает все, что было перед ним, так же отчетливо, как и то, что видели и снимали мы. Иногда это нужно, но чаще — совсем излишне.

Вот простые примеры из тех, с которыми приходится сталкиваться каждому. Например, портрет на лугу — резко только главное — передний план. Трава уже в полуметре позади теряет резкость, а дальше стебли нельзя различить. Можно догадаться, что вдали видны деревья, автомобиль, но нерезкое не привлекает внимания.

Можно ли считать такую нерезкость недостатком? Напротив, она убирает ненужные детали. Здесь нам безразлично, что представляют собой светлые кружки позади — цветы или солнечные блики на фарах, а резкость изображения на переднем плане выделяет именно то, что мы хотели показать. Кроме того, глаз не способен видеть в один и тот же момент одинаково четко все предметы, расположенные вблизи и вдали. Поэтому когда предметы на переднем плане видны на менее резком фоне, то разница в резкости сразу подсказывает, что фон находился далеко. Снимок всегда остается плоским, но здесь при первом взгляде создается произвольное впечатление, что пространство, видимое на нем, простирается в глубину. Именно такое изображение больше других похоже на действительность.

Есть и другой вид нерезкости, который не является недостатком: меньшая резкость изображения того, что движется. Все, что движется быстро, невозможно рассмотреть в деталях, — глаз успеет уловить только общие очертания. Нерезкость изображения движущегося становится недостатком, лишь когда предмет или его часть превращается в бесформенное пятно, то есть когда предмет уже нельзя узнать. Нерезкость изображения подвижных предметов (или фона, на котором они видны) — тема для отдельного разговора, а здесь я упомянул о ней лишь затем, чтобы подчеркнуть: нерезкость далеко не всегда является недостатком.

Нерезкость может улучшить изображение, передать действительность естественней. Контраст между резким и нерезким дает в то же время возможность сделать снимок более выразительным, выделить в нем главное. Среди выразительных средств фотографии он стоит в одном ряду с такими, как свет и тень, как крупное и мелкое изображение, как расположение предметов в кадре. Короче, о нерезком на снимке приходится заботиться не меньше, чем о резком.

О ГЛУБИНЕ РЕЗКОСТИ

Резко изображаемое пространство распространяется в обе стороны от плоскости наводки — ближе к фотоаппарату и дальше от него. Глубиной этого пространства (пли,

короче, глубиной резкости) называют расстояние между передней и задней границами резкости, измеренное по оптической оси объектива, то есть по направлению съемки. Расстояние от плоскости наводки до передней границы резкости меньше, чем от плоскости наводки до задней границы, но постоянного соотношения между этими участками резко изображаемого пространства нет. Если вы услышите или прочтете, что одна треть всей глубины резкости лежит перед плоскостью наводки, а две трети — позади нее, то не верьте, — это досужая и вредная выдумка. Хуже всего то, что она легко запоминается, а потом приводит к нерезкости самых заметных участков снимка.

Глубина резкости изменяется в широких пределах. Чем больше расстояние от фотоаппарата до предметов и чем меньше отверстие диафрагмы, тем большее пространство изображается резко. Кроме того, глубина зависит от фокусного расстояния объектива, но в повседневной практике оно остается постоянным. В малоформатных аппаратах устанавливаются объективы с меньшими фокусными расстояниями, чем в камерах для негативов среднего и крупного форматов, а потому глубина резкости на снимках 24X36 мм больше. Однако снимки среднего, а тем более крупного формата, обычно увеличивают в меньшее число раз, чем малоформатные. Поэтому, когда рассчитывают глубину для аппаратов больших форматов, к резкости предъявляют меньшие требования. В частности, во всех примерах ниже говорится о глубине резкости наиболее распространенных малоформатных аппаратов с фокусным расстоянием объектива 5 см, но пределы глубины оказываются практически такими же и при съемке аппаратами для негативов 6X6 см.

Достаточно взглянуть на оправу объектива, чтобы увидеть, где начинается и кончается резко изображаемое пространство. На оправе рядом со шкалой расстояний нанесена шкала глубины резкости. Она состоит из делений (штрихов, рисок), которые нанесены попарно по

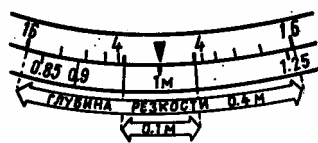


Рис. 33



Рис. 34



Рис. 35

обе стороны от указателя расстояния наводки. Оба деления каждой пары расположены на равном расстоянии от указателя наводки. Каждая пара делений обозначается одинаковыми цифрами, — такими же, какие нанесены на шкале диафрагмы. Деления каждой пары показывают, где (на каком расстоянии от аппарата) будут находиться границы резкости при съемке с тем или иным отверстием диафрагмы.

При поворотах объектива одна из шкал (глубины или расстояний) передвигается вдоль другой. Если, например, установить указатель расстояния наводки на 1 м, то деления шкалы глубины, обозначенные цифрой 16, встанут против цифр 0,9 м (точнее 0,85 м) и 1,25 м. Это показывает, что резким на снимке будет все, что находится в пределах от 0,85 до 1,25 м. Если же переставить указатель наводки против отметки 2 м, то деления 16 на шкале глубины покажут, что в пределах резко изображаемого пространства будут находиться все предметы на расстоянии от 1,25 до 3,5 м (рис. 33, 34, 35).

Когда изображение вдвое мельче (при съемках с расстояний от 1,7 до 2,2 м масштаб равен 1 : 30—1 : 40), то есть когда в пределах кадра помещается верхняя половина фигуры взрослого человека, глубина возрастает, и снимать можно уже с любым отверстием диафрагмы.

Если же снимать в масштабе вчетверо меньшем с расстояния 4 м, то глубина даже при диафрагме 3,5 увеличится до 1,5 м, а при диафрагме 16 — до 25 м.

Могут, разумеется, быть и затруднения, но в общем-то глубина резкости малоформатных аппаратов больше чем достаточно для любых съемок. Если освоить простые приемы установки по шкале глубины, наводка будет занимать ничтожное время и надежно обеспечит желательную глубину.

Если глубина недостаточна или слишком велика, в практике съемок ее можно изменить такими способами:

- 1) отойти с аппаратом назад или приблизиться к предметам (второе не всегда удается, так как предметы могут не поместиться в кадре);
- 2) снимать с другим отверстием диафрагмы (если удастся во столько же раз изменить выдержку);
- 3) кроме того, можно сделать так, что на снимке будет использована не вся глубина резкости, а только часть; для этого достаточно, не перемещая аппарат, изменить расстояние наводки.

Здесь стоит сказать о заблуждении, которое у нас распространено очень широко. Многие считают, что можно увеличить глубину, если заменить основной объектив аппарата короткофокусным (широкоугольным). Глубина резкости сменных объективов, действительно, различна, но на практике-то этим пользоваться не приходится. Кратко суть заключается в следующем. Любым объективом мы снимаем с такого расстояния, чтобы изображение заняло определенную часть кадра. Если попытаться снять предмет в крупном масштабе (например, в масштабе 1:17) не основным, а широкоугольным объективом с $f = 3,5$ см, то для получения такого же изображения снимок придется сделать уже не с 1 м, а с расстояния 0,7 м. При этом глубина резкости остается такой же, как и при съёмке основным объективом. Цель достигнута не будет, а в то же время появятся грубые искажения: на снимке, сделанном широкоугольником, рука, находившаяся ближе к аппарату, окажется вдвое крупнее другой.

Глубина на снимках, сделанных широкоугольными объективами, увеличивается, но только при съемке в мелких масштабах (когда в пределах кадра фигуры людей помещаются целиком), и то при условии, если снимать с малыми отверстиями диафрагмы. Однако на практике эта возможность увеличить глубину не нужна по той простой причине, что при мелких масштабах и малой диафрагме глубина и у основного объектива очень велика.

Зато объектив с тем же фокусным расстоянием, но большей светосилой действительно полезен: он дает возможность не только сокращать выдержки, а и уменьшать глубину резкости.

Прежде чем говорить о практических приемах наводки, надо сказать, что заводы указывают на одинаковых объективах различные пределы глубины резкости. Например, при установке на ∞ и диафрагме 16 на шкале аппаратов «Киев» можно прочесть, что передняя граница резкости проходит в 3,1 м от аппарата, а на других объективах с $f = 5,0$ см она может оказаться и в 4 и в 4,7 м. Некоторые думают, что первый объектив обеспечивает большую глубину, а в действительности все они дают изображение совершенно одинаковой глубины резкости, так как их фокусные расстояния одинаковы. Разница объясняется только тем, что при расчете шкал за основу были приняты различные требования к резкости снимка.

Предмет, который находится не в плоскости наводки, виден на снимке менее резким, так как каждая освещенная точка поверхности предмета изображается на пленке не точкой, а кружком. Любая отчетливая линия (то есть ряд точек) предмета оставляет на пленке ряд кружков, которые накладываются друг на друга и образуют полосу с нерезкими краями. Чем дальше от плоскости наводки расположен предмет, тем больше размеры кружков и тем заметней расплываются его очертания.

В то же время наша способность различать мелкие предметы ограничена. Пока кружки не больше определенного размера, глаз принимает их за точки, а очертания предмета, то есть линии такой же ширины, видны на снимке так же отчетливо, как очертания и детали предмета в плоскости наводки. Для того чтобы изображение на негативе или контактном отпечатке было резким, достаточно, чтобы диаметр кружков (их называют кружками допустимой нерезкости, или кружками рассеяния) был не больше 1/10 мм. Исходя из этой величины, и рассчитывают расстояния, в пределах которых предметы будут на снимках резкими.

На отпечатках, увеличенных не больше чем в пять раз (то есть когда отпечаток со всего малоформатного негатива будет не больше 13X18 см), резкость будет обеспечена, если рассчитать шкалу глубины, исходя из диаметра кружков, равного 1/20 мм. В частности, эта величина и была принята при расчете шкалы глубины аппаратов «Киев». Для отпечатков больших размеров шкалу рассчитывают, исходя из более жестких требований (из кружков допустимой нерезкости диаметром 1/25—1/30 мм), а в результате пределы резко изображаемого пространства сокращаются.

После сказанного каждый вправе спросить, как же рассчитана и для каких увеличений пригодна шкала глубины моего объектива? На ответ потребуется несколько минут. Прочтите, на каком расстоянии проходит передняя граница резкости при установке на со (это расстояние Я называется гиперфокальным) и каком-либо отверстии диафрагмы, и подставьте эту величину (в миллиметрах) в формулу -

$$z = \frac{f^2}{kH}$$

Остальные обозначения в формуле: z — диаметр кружка, исходя из которого рассчитана шкала глубины; f — фокусное расстояние объектива (по паспорту, в миллиметрах); k — обозначение диафрагмы. Например, если шкала объектива «Индустар-50» показывает, что при диафрагме 16 передняя граница резкости проходит на расстоянии 4,7 м (то есть 4700 мм), то диаметр кружка нерезкости

$$z = \frac{52,4^2}{16 \cdot 4700} = \frac{2750}{75000} = \frac{1}{27} \text{ мм}$$

Если z равен 1/25—1/30 мм, то на практике шкала глубины обеспечит резкость для любых увеличений. Если же шкала рассчитана из кружка допустимой нерезкости диаметром 1/20—1/25 мм, а с негативов предполагается делать отпечатки размером больше 13X 18 см, то надежнее устанавливать перед съемкой не то отверстие диафрагмы, которое указывает шкала глубины, а соседнее, вдвое меньшее отверстие, например не 5,6, а 8.

О БЕСПОЛЕЗНОЙ НАВОДКЕ

В заводских описаниях аппаратов с дальномером сказано кратко и ясно: наводка на резкость производится по дальномеру. Так и поступают их владельцы. При случае приглядитесь к человеку с фотоаппаратом где-нибудь на площади. Издали он похож на муравья, который то тут, то там останавливается и шевелит сяжками в поисках добычи. Снимет, переползет на другое место и сызнова принимается за упражнения с дальномером, пока двойные контуры здания или памятника не сольются. Зачем повторяется этот маневр — никому не известно.

Попробуйте сделать наводку по дальномеру на предметы в 20, 50, 100 шагах и заметьте, на какой ничтожный угол приходится повернуть объектив (или кольцо, которое выдвигает его). А главное, обратите внимание на шкалу глубины: при наводке на любой из этих предметов все прочие остаются в резко изображаемом пространстве даже при диафрагме 3,5. Значит, вовсе нет нужды повторять наводку, когда предметы находятся в 20 м. и дальше, — это пустая трата времени. Вреда такая наводка не принесет, но и пользы от нее нет.

Точная наводка по дальномеру необходима при съемках с близких расстояний, когда глубина резкости мала и даже ничтожное перемещение аппарата или объектива может привести к нерезкости. В остальных случаях дальномер нужен только для измерения расстояний, чтобы установить объектив по шкале глубины.

Еще меньше смысла заниматься наводкой на удаленные предметы по зеркальному видоискателю. Их изображение на матовом стекле так мало, а глубина так велика, что уловить разницу в резкости при небольших поворотах объектива практически невозможно даже при очень остром зрении. Посмотрите после самой тщательной наводки на указатель

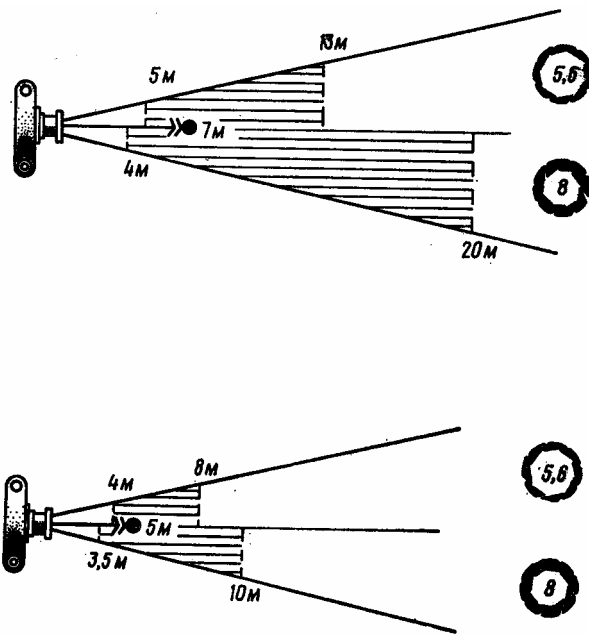
расстояний, а потом измерьте действительное расстояние хотя бы шагами: только в редких случаях окажется, что указатель остановился там, где следовало.

Наводка по зеркальному видоискателю — неблагоприятная работа и при меньших расстояниях до предмета. Объектив приходится поворачивать в пределах большого угла, чтобы сначала уловить два крайних положения при которых изображение теряет резкость (для этого приходится два раза смотреть на шкалу расстояний и запоминать, против какой отметки остановился указатель наводки), а потом уже установить объектив посередине между найденными крайними положениями. Кстати сказать, и тут легко допустить ошибку: если, например, резкость теряется при наводке на 3 и 7 м, объектив нужно устанавливать не на отметку 5 м, а так, чтобы указатель наводки встал посередине между делениями 3 м и 7 м на шкале расстояний (то есть вблизи отметки 4 м).

Все эти манипуляции отнимают уйму времени и внимания, а в результате могут обеспечить только приблизительную наводку. Гораздо проще, быстрее и надежней установить объектив по шкале глубины.

ПРИЕМЫ ПОЛЬЗОВАНИЯ ШКАЛОЙ ГЛУБИНЫ

Установка объектива по шкале глубины дает гораздо большую свободу действий, чем точная наводка. Она производится заранее, и перед самым моментом съемки не нужно тратить время на наводку. Пусть это даже секунды, но как раз те считанные секунды, которых чаще всего недостает, чтобы вовремя нажать на спуск. «Все течет, все изменяется» быстрее, чем мы ожидаем. Нет, кажется, причин торопиться, когда снимаешь вековые дубы, бронзу памятников, полустертую временем каменную резьбу на стенах собора. Они остаются



на месте, но и тут бывает, что незаметно набежавшие облачка смажут солнечные блики, исчезнут четкие тени — и остается только терпеливо ждать, пока солнце проглянет снова. Людей можно попросить задержаться на минуту, но вы, вероятно, уже убедились сами, как потом они непохожи на снимке, как далеки от жизни их скованные позы и напряженные черты.

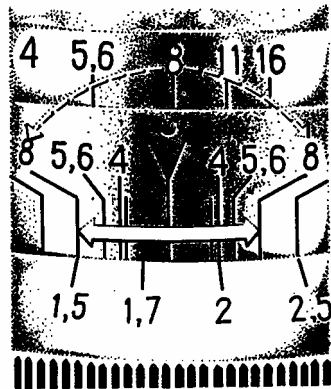
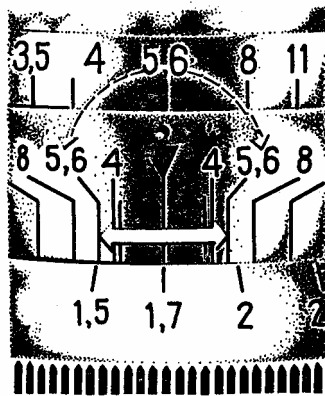
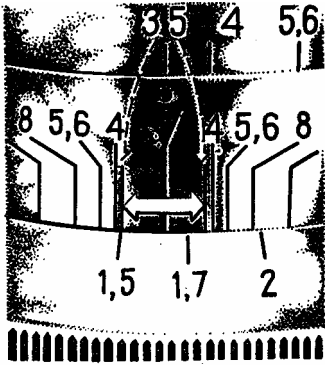
Когда объектив установлен заранее, незачем запоминать, на какое расстояние сделана наводка, — достаточно знать, где проходят границы резкости. Внимание можно переключить на то, что часто решает успех и во всяком случае может улучшить снимок, — на расположение предмета в кадре, на замену, если нужно, горизонтального кадра вертикальным и, наконец, на выбор лучшего момента для спуска затвора.

Рис 36 При установке объектива на 5—7 м и средних отверстиях диафрагмы передняя граница резкости переходит в 3,5—4 м от аппарата, а фигура взрослого человека помещается в горизонтальном кадре во весь рост, когда расстояние до нее не меньше 4 м

Люди, которых снимают, почти всегда помнят об этом, но когда им приходится меньше ждать, когда предоставляется возможность двигаться непринужденно, они чувствуют себя несравненно свободней и держатся естественней.

Самый простой способ обеспечить одинаковую резкость предметов на разных расстояниях применяют, когда объекты находятся не ближе 3—4 м от аппарата. Глубина резкости здесь велика. При средних отверстиях диафрагмы (5,6—8—11) достаточно установить объектив на одно из «постоянных» расстояний наводки, например 5, 6 или 7 м, взглянуть на шкалу глубины и запомнить, где проходят границы резкости при установленной

диафрагме. После этого остается заботиться только о том, чтобы какой-нибудь предмет не оказался ближе передней границы резкости.



Когда объекты находятся в нескольких метрах друг от друга (рис. 36), можно установить объектив на отметку 6 или 7 м. Чтобы предметы вдали были также резкими, можно установить объектив и на 10 м, но тогда при тех же отверстиях диафрагмы передняя граница резкости пройдет дальше, в 4—6 м от аппарата. Если же объекты располагаются неподалеку друг от друга (см. рис. 36, внизу), то установка на 5 м дает возможность снимать крупнее.

Если ближайшая фигура помещается в горизонтальном кадре целиком (или занимает 2/3 вертикального кадра), то можно быть спокойным, что она находится дальше передней границы резкости. Тем, кто снимает аппаратом «Зенит», стоит при этом вспомнить, что на матовом стекле многих моделей виден не весь кадр, а только 4/5 его высоты и ширины.

Другой простейший прием установки глубины заключается в том, чтобы обеспечить резкость всех предметов вплоть до самых дальних. Для этого против деления ∞ на шкале расстояний устанавливаются то деление шкалы глубины, которое указывает заднюю границу резкости при той или другой диафрагме, а затем запоминают расстояние до передней границы резкости (например, при диафрагме 3,5 на снимках резким будет все от 10—11 м и до ∞ , а при диафрагме 16 — все от 2,5 м до ∞).

Оба приема обеспечивают достижение нехитрой цели: «все резко — значит хорошо».

Третий прием облегчает съемку в трудных условиях, когда приходится использовать все возможности, чтобы снимать с наибольшим отверстием диафрагмы. Он же позволяет уменьшить глубину, когда мы хотим показать основной объект на нерезком фоне. По шкале легко отыскать наибольшее отверстие, которое обеспечит необходимую глубину резкости. Во время подбора диафрагмы объектив сам установится в положение для съемки. Как устанавливается объектив, показано на рис. 37

Рис 37

Допустим, что необходима резкость всех предметов в пределах от 1,5 до 2 м. Начните с того, чтобы деление шкалы глубины, которое указывает переднюю границу резкости при наибольшей диафрагме 3,5, стало против деления 1,5 м на шкале расстояний. Другое деление 3,5 на шкале глубины показывает, что расстояние от аппарата до задней границы резкости составит примерно 1,75 м. Это значит, что с отверстием 3,5 снимать нельзя. При отверстии 4 глубина останется практически той же. Если установить против отметки 1,5 м обозначение следующего отверстия диафрагмы — 5,6, то глубина резкости окажется лишь немного меньше, чем необходимо, а если установить против отметки 1,5 м обозначение отверстия 8, задняя граница резкости пройдет даже дальше 2 м. С этого момента незачем думать о точной наводке, если вы не забудете установить найденную диафрагму (5,6 или 8 — последнее надежней), и не вздумаете передвинуть аппарат ближе или дальше

Бывает, что установить найденную диафрагму нельзя, так как потребуется слишком большая выдержка. Нет ничего проще, как отодвинуться от предмета немного дальше и заново установить объектив тем же порядком.

Подбор наибольшего отверстия можно начинать также и от задней границы резкости, но лучше действовать именно в том порядке, как на рис. 37. Если глубина мала, обычно

лучше пожертвовать резкостью изображения удаленных предметов. Разумеется, когда важнее обеспечить резкость крупных и заметных предметов вдали, например зданий, установку начинают от задней границы.

Наконец, еще один практический прием позволяет увеличить или уменьшить глубину резкости, не изменяя диафрагму (когда нельзя менять выдержку) и не передвигая аппарат. Как это делается с помощью шкалы глубины, видно на рис. 38, 39, 40.

Схемы здесь показывают, как расположены аппарат и то, что видно на снимках, если смотреть сверху. Все, что находится в заштрихованном пространстве, будет резким.

Способ заключается в том, чтобы изменять только расстояния наводки с таким расчетом, чтобы основной объект оставался в пределах резко изображаемого пространства, но находился не в плоскости наводки, а ближе к передней или задней границе резкости. В результате фон на снимке оказывается резким или нерезким.

Обратите внимание: глубина изменяется не только потому, что она увеличивается или уменьшается при наводке на разные расстояния. Она используется на снимке полностью лишь в одном случае, — когда основной объект находится у передней границы резкости. Если же объект находится ближе к задней границе резкости, то используется лишь небольшая часть всей глубины (задний участок, заштрихованный в клеточку), так как в передней части резко изображаемого пространства нет ничего, кроме воздуха, а он на снимках не виден. Когда объект располагается в плоскости наводки, глубина резкости используется также неполностью. Какие же аппараты позволяют произвести наводку легче и, кроме того, использовать такую глубину резкости, при которой результат будет лучше?

У аппаратов с дальномером наводка занимает считанные секунды, а в ее точности не приходится сомневаться. Когда объектив устанавливают по шкале глубины, резкость обеспечивается также безошибочно. В то же время видеоискатель этого аппарата, где все предметы вблизи и вдали видны одинаково четко, не дает возможности судить, какие из них будут на снимке резкими. Шкала глубины только отчасти восполняет этот недостаток конструкции аппарата. Главная беда в том, что шкала позволяет обеспечить резкость, но как будет выглядеть на снимке нерезкое, остается только догадываться. Рассчитать нерезкость невозможно. Другими словами, все нерезкое приходится снимать вслепую. Преимущество зеркальных аппаратов заключается именно в том, что на матовом стекле видны не предметы, а их изображение, каким оно будет на снимке. При поворотах объектива видно, какая часть изображения становится явно нерезкой или расплывается вовсе, как яркие предметы и солнечные блики превращаются в, круглые или бесформенные пятна, как изменяется контраст между резким и нерезким. Недостатки изображения заметны сразу, а значит, их легче избежать. Что касается наводки, то она отнимает больше времени, чем при пользовании дальномером, а за ее точность поручиться нельзя. Точную наводку легко сделать вблизи, когда детали видны крупно и выделяются отчетливо на нерезком фоне. Установка на удаленные предметы по шкале глубины не представляет затруднений, так как большие расстояния можно измерить и на глаз, неточность их измерения не имеет значения. Во всяком случае, ошибка будет меньше, чем при попытках наводить по матовому стеклу. Наконец, расстояния можно измерять общедоступным дальномером «Смена».

Третий тип аппарата — зеркальный с дальномерными клиньями — соединяет в себе преимущества обоих предыдущих. Любой из способов обеспечения резкости отнимает немного времени перед съемкой, но она еще больше облегчается, если заранее подумать, какой может оказаться глубина и как, по возможности, увеличить ее или, наоборот, уменьшить. Цель и условия съемки обычно известны заранее. Мы знаем примерные расстояния, с которых будем снимать, знаем, будут ли передвигаться объекты, можно ли будет менять выдержку, а значит, и диафрагму. Иначе говоря, известны и приблизительные границы резкости на будущих снимках. Если вы заранее наметите, что показывать резко, а что не резко, то заранее и выберете лучший способ наводки.

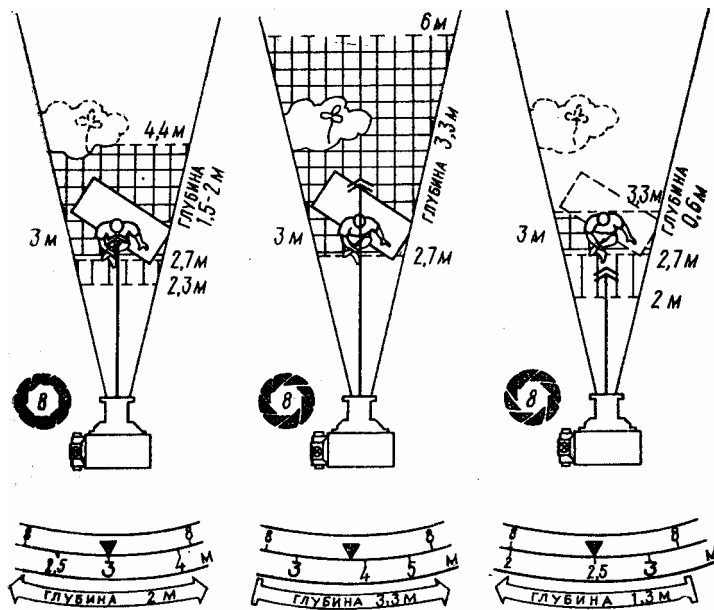


Рис 38 Наводка на объект

Рис 39 Установка по шкале: объект у передней границы резкости

Рис 40 Установка по шкале: объект у задней границы резкости

Снимать, когда глубина резкости велика, проще. Когда вы будете уменьшать глубину, чтобы намеренно использовать нерезкость как изобразительный прием, понадобится больше внимания, вначале может увеличиться и число неудач. Но если вы хотите, чтобы снимок стал выразительней, не бойтесь малой глубины резкости. Вы увидите, насколько это простое средство может улучшить

снимок.

А. Веденов

I. СОВЕТЫ АМЕРИКАНСКОГО ФОТОМАСТЕРА АРТУРА ГОЛЬДСМИТА

При обдумывании композиции снимка помните о линиях. Линии — основа почти каждой фотографии. Линии бывают видимыми, например четко очерченный край, ограничивающий форму предмета, и невидимые, когда наш взгляд проводит в соответствии с направлением движения воображаемую линию.

Линии несут эмоциональную нагрузку. Изогнутые линии успокаивают, доставляют удовольствие; ломаные действуют как сильный раздражитель; вертикальные линии придают величие; горизонтальные — спокойствие и безмятежность; диагональные — динамичность.

Тональность фотографии производит сильное эмоциональное впечатление на зрителя. Темные тональности — тени, черный цвет — часто ассоциируются с ночью, неизвестностью, кажутся таинственными, величественными, мощными. Светлые тональности — белый цвет и оттенки светло-серого — ассоциируются с солнечным светом, весельем, юностью.

Умение создать иллюзию глубины, пространства, существующего за пределами плоской поверхности фотографии, — это одно из средств - сделать фотографию убедительной и реалистичной. Построение композиции в трех измерениях — один из верных способов сделать фотографию более интересной, выявить ее важнейшие элементы.

Для того чтобы создать ощущение глубины в фотографии, нужно в каждом из планов (переднем, среднем, заднем) расположить какой-либо элемент снимка. На переднем плане должны быть объекты с простыми, четко выраженными формами, которые можно использовать как «рамки» изображения.

Если вы сможете найти угол съемки или расположите предметы в одной плоскости, на одинаковом расстоянии от камеры, то в этом случае иллюзия глубины ослабится.

Подчеркивая линии, пересекающие картину вдоль или идущие сверху вниз по поверхности картины, можно ослабить иллюзию глубины в фотоснимке.

Используя объектив с большим фокусным расстоянием и разместив камеру на достаточном расстоянии от предметов, расположенных на первом плане, можно ослабить иллюзию глубины в фотоснимке.

Главный источник света, помещенный перед предметом для равномерного освещения обращенной к нему плоскости предмета, также ослабляет иллюзию глубины.

Найдите такой угол съемки или расположите предметы таким образом, чтобы они удалялись в пространстве от вашей камеры — уменьшающиеся размеры и сходящиеся линии усилят перспективу, тем самым создав иллюзию глубины.

Усилить иллюзию глубины можно диагональными линиями на снимке, которые как бы уводят взгляд зрителя в глубь пространства картины.

Усилить иллюзию глубины в фотографии можно с помощью широкоугольного объектива, если приблизить камеру к предметам на переднем плане.

Иллюзию глубины в фотографии можно усилить, используя направленное освещение (яркий солнечный свет, направленная вспышка, электролампы с абажуром и т. д.).

Когда все предметы на снимке резкие, это не всегда может привести к ослаблению иллюзии глубины. Ведущая роль здесь будет принадлежать другим факторам.

Чтобы ослабить иллюзию глубины в фотоснимке, необходимо избегать взаимного наложения предметов.

Сильный заполняющий свет поможет значительно ослабить иллюзию глубины в фотоснимке.

Для ослабления иллюзии глубины в фотографии используйте рассеянное, плоское» освещение (пасмурную погоду, рассеянный или отраженный свет вспышки, электрической лампы и т. д.).

Отделив предмет на переднем плане от заднего плана с помощью избирательной фокусировки и соответствующего диафрагмирования, усиливают иллюзию глубины.

Усилить иллюзию глубины в фотоснимке можно также с помощью взаимного «наложения» предметов, когда, например, часть ближнего предмета заслоняет при съемке часть более удаленного.

Подчеркнуть объемность предмета помогут его тени от главного источника света, помещенного сзади или сбоку предмета.

Предельный угол, под которым возможно более или менее ясно обозначить перспективу, равен примерно 28—30°, причем по вертикали он несколько меньше, чем по горизонтали.

ДИНАМИЧНОСТЬ СНИМКА

Как складывается рисунок движения в кадре? Во многом он зависит от выбора точки съемки, от соотношения направлений оптической оси объектива и развивающегося в кадре движения. Встречаются случаи движения на аппарат и от аппарата, в глубь кадра; движение может развиваться вдоль картинной плоскости и идти по плоскостной или глубинной диагонали.

Немалое значение имеет положение объекта на картинной плоскости, место, которое он занимает в кадре. В динамичных сюжетах следует избегать строго центральных композиций, когда объект размещается где-то в зоне пересечения диагоналей прямоугольника кадра. Как правило, центральные композиции лишены подчеркнутой направленности, отсюда появляется устойчивость рисунка, статика. Поэтому движущийся объект при компоновке кадра чаще всего сдвигают в сторону от центра, причем по ходу его движения оставляют большее свободное пространство, чем позади. С помощью этого простого приема движение как бы получает более полную характеристику: становится очевидным, куда будет смещаться объект в последующие моменты.

С особой внимательностью следует относиться к кадрированию динамичных снимков. Для передачи движения часто необходимы достаточно широкие пространства. Поэтому тесные срезы пространства рамкой кадра и подчеркнута крупные планы порой оказываются помехой для общей динамичности изображения и словно останавливают развивающееся в кадре движение.

Один из надежных приемов передачи движения на снимке — нерезкость. Нужно помнить, что слишком высокие скорости затвора полностью лишают снимок элементов нерезкости, и это снижает эффект динамичности. Например, если на снимке, сделанном на

велогонках, мы отчетливо видим каждую спицу колеса велосипеда, то он кажется нам остановившимся.

Недостаточно подметить характерную фазу движения и запечатлеть ее на снимке. Необходимо везде использование чисто фотографических приемов, которые помогают выявлению движения, выразительной передаче его на снимке.

ВОЗЬМИТЕ ЗЕРКАЛО

Часто встречается необходимость снять небольшое помещение, в котором никак нельзя найти точку, откуда можно было бы охватить все то, что хочется изобразить на снимке. Нужен особенно широкоугольный объектив, а его нет. Как быть? Оказывается, в таких случаях можно использовать зеркало. Оно должно быть без дефектов, чтобы видимое в нем изображение не искажалось. Его устанавливают в любой подходящей точке комнаты и снимают отражение, особенно тщательно проверив наводку на резкость. Зеркало можно установить даже на потолке и производить таким образом съемки с «верхней точки». Правда, на снимке получается зеркальное изображение объекта: предметы, расположенные в натуре справа, на снимке получатся с левой стороны. Но это будет лишь при контактной печати. Чтобы избавиться от «зеркальности» при увеличении, нужно лишь положить негатив в рамку увеличителя обратной стороной.

При фотографировании полевых цветов иногда необходимо отделить их от других растений. Для этого

пользуются зеркалом, поставив его на землю или на какую-нибудь подставку сзади снимаемого объекта. Зеркало не только отделит важные детали от посторонних, но и будет служить фоном, отражающим небо и облака. При умелом пользовании зеркалом этот фон обогатит снимок и отчетливо выделит цветы.

Этот способ съемки портрета с электронной вспышкой легко осуществим в любительской практике при наличии в комнате плоского зеркала шириной около 6,5 м и более. Фотографируют не объект съемки C , а его мнимое изображение C' в зеркале, по которому и наводится резкость.

Зеркало отражает часть света, подсвечивает объект съемки и, таким образом, световые потоки разных направлений, отраженные в зеркале, создают эффект объемности (рис. 41).

Однако при съемке данным способом нужно следить, чтобы фотоаппарат и лампа-вспышка были за линией N во избежание прямого отражения в зеркале.

Предлагаемый способ съемки позволяет обходиться без дополнительных осветителей. Кроме того, предельно короткая экспозиция при освещении лампой-вспышкой обеспечивает резкое изображение даже при движении объекта съемки. Последнее обстоятельство имеет немалое значение при съемке детей.

Следует отметить, что на негативе изображение оказывается зеркально перевернутым, и при печати негатив должен быть уложен в увеличителе эмульсионным слоем, вверх.

При съемке в солнечный день животных и растений, находящихся в тени, часто выручает зеркало. С помощью «зайчика» можно не только увеличить общую освещенность, но и получить направленный рисующий свет.

Чтобы снять насекомых или цветы, достаточно иметь карманное зеркальце; при съемке животных и птиц нужно пользоваться зеркалом не менее 18x24 см.

По сравнению с импульсной лампой зеркало имеет ряд преимуществ. Оно легко дает возможность рассмотреть, как будут располагаться свет и тени, и освещает объект дальше чем за 20—30 м

В МУЗЕЕ

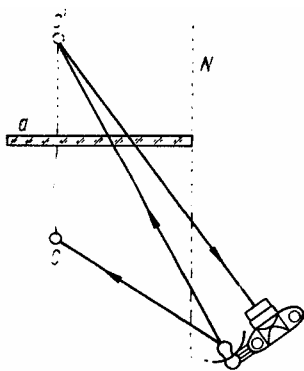


Рис. 41

Дадим несколько советов посетителям художественных музеев, фотографирующих произведения искусства «с рук» и, как правило, малоформатной камерой. В этом случае предпочтительны однообъективные зеркальные камеры, у которых большой размер видимого в окуляре кадра и отсутствует параллакс. Учитывая сравнительно слабую освещенность в музейных залах и максимальное время экспозиции при съемке «с рук» $1/30$ с, приходится применять пленку наивысшей чувствительности. Экспозицию определяют экспонометром, по яркости объекта. Если чувствительность пленки недостаточна для съемки с $1/30$ с, следует снимать с явной недодержкой (не более 4—5-кратной), определив с помощью экспонометра, какая чувствительность необходима для получения нормального негатива. Экспонированную таким образом фотопленку проявляют в проявителях, повышающих чувствительность, подняв ее чувствительность до вычисленной при фотографировании. Если произведение искусства освещено неравномерно и расчет экспозиции произведен по затененному месту с учетом некоторой передержки более освещенных мест, то эту неравномерность можно исправить при печати позитива.

Картины, выполненные маслом, требуют при съемке увеличения экспозиции по сравнению с другими произведениями живописи или графики: теплые тона требуют большей экспозиции по сравнению с холодными. Опытные фотографы в зависимости от светлости картины увеличивают показания экспонометра в 1,5—2 раза. Чтобы удалить блики с застекленных картин, можно отойти с камерой подальше или воспользоваться поляризационным светофильтром. Лучших результатов можно добиться с помощью длиннофокусных объективов. Небольшое искажение геометрических соотношений сторон высоко висящей картины можно устранить при фотопечати, приподняв один из краев кадрирующей рамки с бумагой.

Съемку скульптур лучше проводить также с помощью длиннофокусной оптики. Это поможет избежать перспективных искажений.

С электронными вспышками, как правило, в музеях снимать запрещено, пользоваться штативом — тоже.

СВЕТ В ПОРТРЕТЕ

Выразительность и правдивость фотографического портрета зависит не только от его композиции, но и в значительной степени от рисунка, создаваемого светом на лице и фигуре снимаемого человека.

В портретных съемках обычно применяется несколько источников света. Какие же виды освещения могут быть при фотографировании портрета и как в зависимости от сочетания и расположения осветительных приборов изменяется рисунок света на изображении? Рассмотрим эти вопросы на конкретных примерах.

ДИАГОНАЛЬНО-НАПРАВЛЕННОЕ СВЕТОТЕНЕВОЕ ОСВЕЩЕНИЕ

Чаще всего при диагонально-направленном светотеневом освещении включают поочередно четыре лампы.

После определения композиции портрета устанавливают прежде всего источник так называемого рисующего света, то есть основного света, соответствующего композиции снимка и замыслу фотографа (рис. 42).

Выбирая высоту расположения и направление лучей взятого осветителя, нужно помнить не только о необходимости получения определенного рисунка света на изображении, но и об индивидуальных особенностях снимаемого лица. Так, одно и то же положение осветительного прибора не явится одинаково удачным для людей имеющих широкий или удлинённый овал лица. В каждом отдельном случае фотограф, как правило, на глаз определяет, где нужно поставить лампу, чтобы освещение было наиболее эффективным.

Фотограф, устанавливая рисующий свет, внимательно следит за образованием светотени на лице и вырисовыванием объемной формы, за конфигурацией теней на шее, на щеках, под носом и надбровными дугами. Только после этого можно приступить к установке контрового, (встречного света (рис. 43), создающего при любых схемах освещения световой

при не

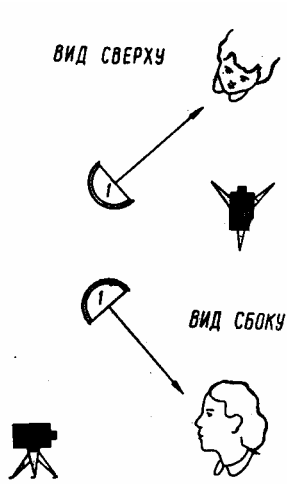


Рис. 42

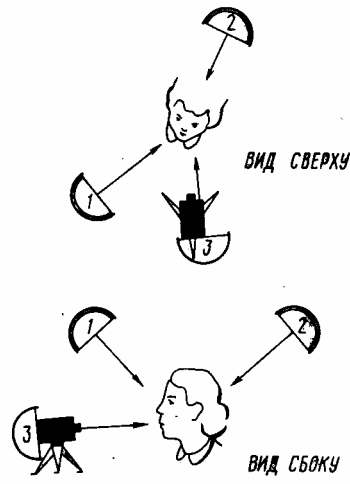


Рис. 43

В

глубина теней на изображении может быть очень большой.

Возникает необходимость подсветить, смягчить их. Для этого применяется так называемый моделирующий свет (см. рис. 43), хорошо подсвечивающий тени на лице и делающий глаза более светлыми.

Источником моделирующего света может служить фотолампа, закрытая матовой бумагой или марлей. Направление ее лучей должно совпадать с направлением съемки. Располагать лампу необходимо как можно ближе к аппарату, с тем чтобы не вызвать появления дополнительных теней на лице, сохранить четкий и ясный рисунок света на изображении.

Четвертый осветитель включают для подсветки фона (рис. 44), общая тональность которого выбирается в соответствии с рисунком освещения на лице. Фон должен быть немного темнее светлых частей лица. Четвертый источник может излучать или направленный, или рассеянный свет.

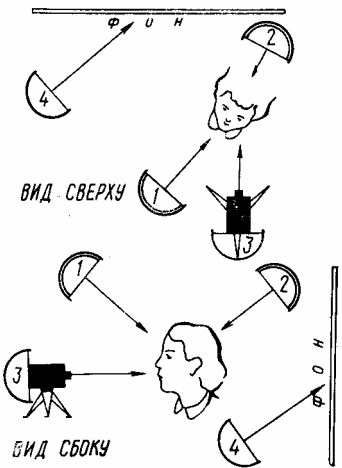
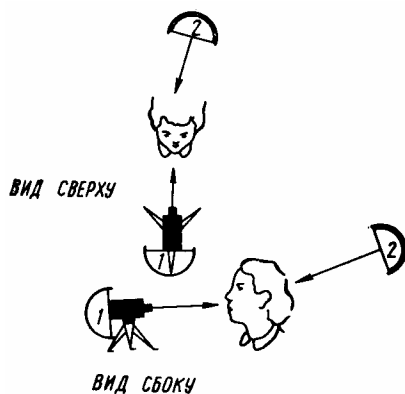
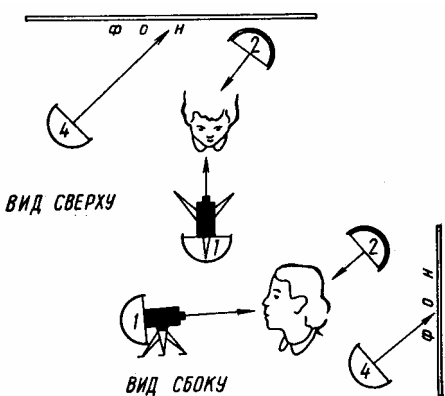


Рис. 44

ТОНАЛЬНОЕ ОСВЕЩЕНИЕ

При этом виде освещения лучше всего снимать человека в светлой одежде и использовать яркий фон (рис. 45). Печатать такой портрет нужно как можно мягче.

Рис. 45, 46

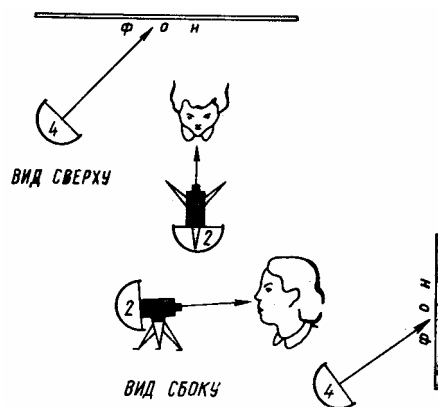


В качестве рисующего должен быть тональный свет.

Осветитель устанавливают обычно рядом с фотоаппаратом, чтобы на лице и на шее не было теней. Излучаемый им свет может быть направленным и рассеянным.

При рисуемом тональном и контрольном свете, но без

освещения фона (рис. 46), темный фон контрастирует с тональным освещением лица и фигуры, что разрушает цельность снимка.



При двух источниках света (контрольный свет выключен) портрет производит цельное впечатление, потому что световой контур при ярком фоне не деформирует контурные формы головы и плеч (рис. 47).

Рис 47

БОКОВОЕ ОСВЕЩЕНИЕ

Рисующим в этом случае будет свет (рис. 48), устанавливаемый фотографом справа или слева от объекта. Рисунок бокового света на рис. 49 дополнен световым бликом, создаваемым с помощью источника контрольного света.

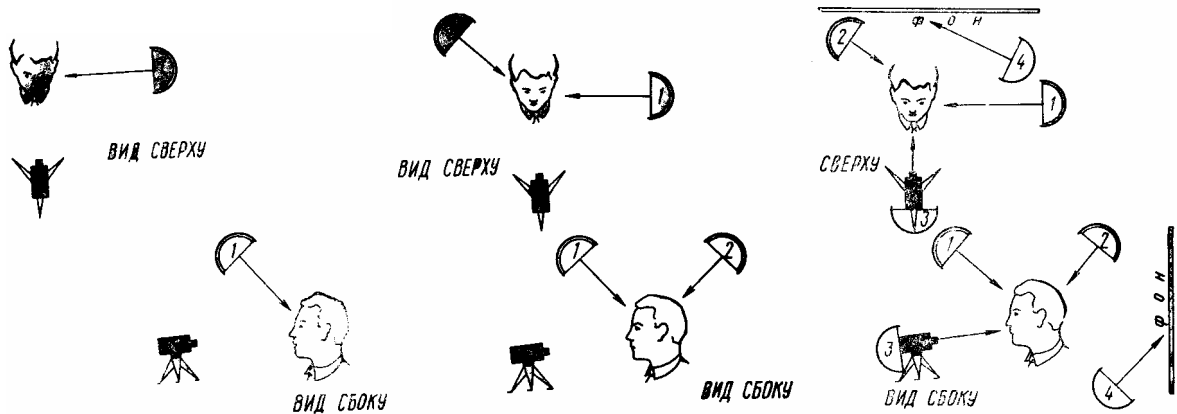


Рис 48, 49, 50

При съемке портрета (рис. 50) использовалась подсветка (моделирование) теней и высвечивание фона.

Подсветка теней на лице при боковом освещении имеет очень большое значение, так как от ее интенсивности зависит передача на снимке объемов лица, выражения глаз.

Лампы 1 и 2 при этом виде освещения должны излучать направленный свет, а лампы 3 и 4 — рассеянный.

КОНТРОВОЕ ОСВЕЩЕНИЕ

В данной схеме освещения рисующим будет встречный свет (рис. 51).

Для пластичной передачи объемов затененных деталей лица используется моделирующее освещение (рис. 52) и подсветка фона (рис. 53).

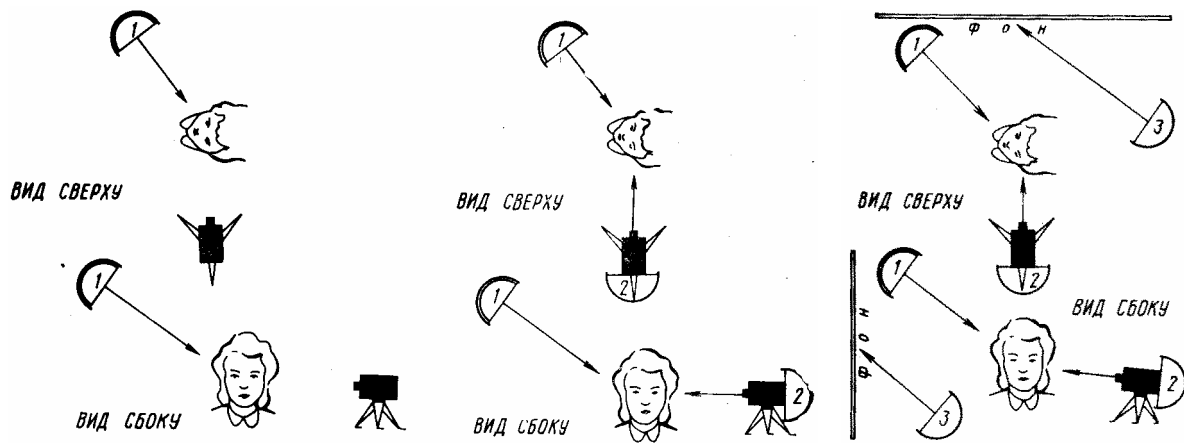


Рис 51, 52, 53

В зависимости от художественного замысла фон может быть и темным, и светлым. Источник 1 должен излучать направленный свет, осветители 2 и 3 — рассеянный.

Рассмотренные примеры и схемы не исчерпывают все многообразные возможности освещения портрета, но на основании их легко разработать самые различные варианты. При этом необходимо помнить, что освещение должно соответствовать замыслу фотографа, способствовать правдивой и выразительной передаче не только внешнего облика человека, но и его образа.

Р. Ильин

ОСВЕЩЕНИЕ В ПАВИЛЬОНЕ

Особенности портретной съемки требуют от павильонного освещения, чтобы источники света легко и быстро передвигались и поворачивались в любом направлении и на любое расстояние относительно объекта. Они не должны мешать движениям фотографа, снимающихся и не занимать площади пола, которая обычно занята мебелью.

Этим требованиям отвечают настенные осветительные приборы на раздвижной «гармошке».

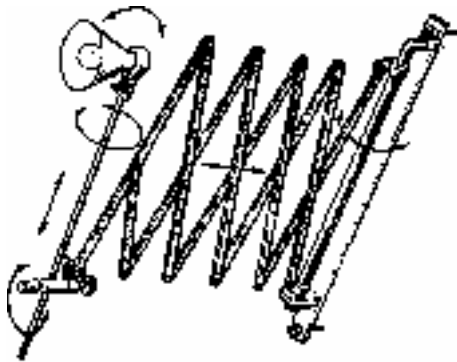


Рис. 54

Схема такого прожектора представлена на чертеже (рис 54). Десять — двенадцать секций его «гармошки» позволяют растянуть прожектор на расстояние до пяти метров. В зависимости от размеров помещения количество секций и их длина могут быть уменьшены или увеличены. Предпочтительно иметь более длинные секции (около 1 м), так как при меньшем их количестве они позволяют растянуть прожектор на большее расстояние, а сам прожектор получается компактнее.

«Гармошка» состоит из двух рядов секций, соединенных заклепками. Но можно обойтись и одним рядом, если подобрать для «гармошки» подходящий материал. Не исключается и применение дерева.

Каждый осветитель следует снабдить рубильником или выключателем. Надо поставить и общий рубильник на все освещение в целом.

Целесообразно, на наш взгляд, применение реостатов, позволяющих изменять яркость света. Рекомендуем установить реостаты по крайней мере для трех прожекторов — фонового, головного и переднего.

На стенах осветители, покрашенные светлой, приятной для глаза краской, монтируют строго по отвесу. В необходимых случаях под настенную планку в местах крепления болтов внизу или вверху подкладывают шайбы. «Гармошка» также не должна иметь провеса.

Несоблюдение этих правил приведет к тому, что прожекторы под действием собственной тяжести будут отклоняться либо к стене, либо к центру павильона. Лампы обычно используют полуваттные с патроном «голиаф», но возможно применение и других, например фотоламп. Для павильона среднего размера (до 40 квадратных метров) вполне достаточно иметь 6—7 прожекторов. Их расположение на стенах показано на рис. 55.

Наличие 7 прожекторов дает возможность легко установить свет на любой высоте, под любым углом и на любом расстоянии, позволяет фотографу варьировать освещение и получать любые задуманные результаты (рис. 56 и 57).

Полезно иметь в павильоне один линзовый прожектор для освещения фона или для контрового света.

Увеличить время эксплуатации фотоламп, которое не превышает нескольких часов, можно путем уменьшения напряжения в лампах при подготовке к съемке.

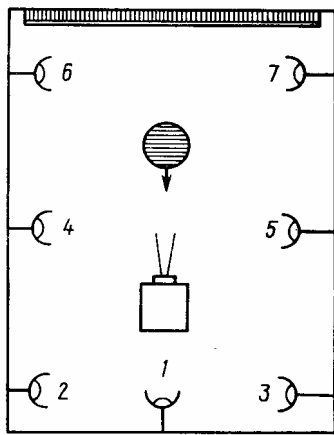


Рис. 55

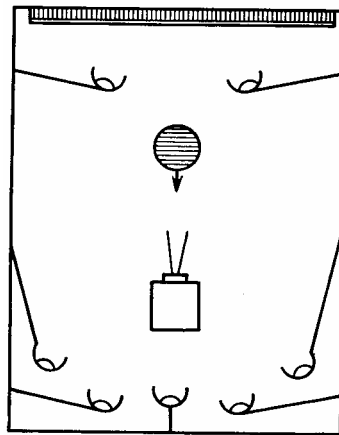


Рис. 56

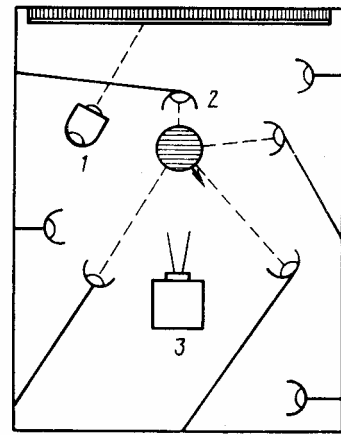


Рис. 57

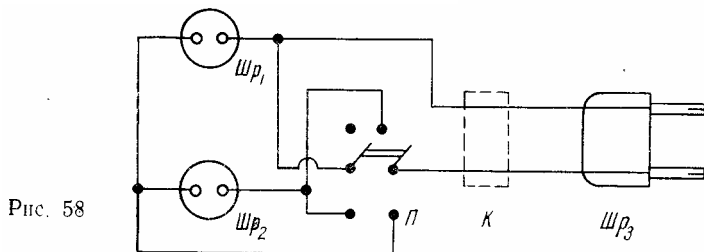


Рис. 58

Для этого собирают устройство по схеме (рис. 58), в которой тумблером П параллельное соединение ламп (или групп ламп) можно переводить в последовательное, то есть снижать напряжение в лампах вдвое. При этом срок службы фотоламп увеличивается в

десять раз. Мощность лампы (или группы ламп), включенной в первую розетку, должна быть примерно равна мощности лампы во второй розетке (например, 500 и 500 Вт или 500 Вт и 275 + 275 Вт).

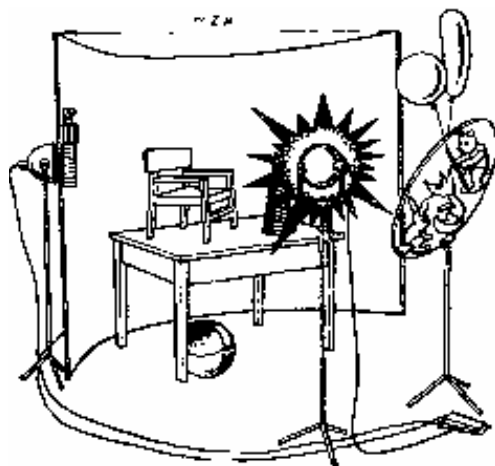


Рис. 59

СЪЕМКА ДЕТЕЙ В ПАВИЛЬОНЕ

Если нет возможности оборудовать специальный павильон для съемки детей, устраивают детский уголок в общем фотопавильоне (рис. 59). Его обставляют детской мебелью, раскладывают игрушки. Съёмочной площадкой может служить стол с выдвинутой спинкой. В качестве общего вогнутого фона (задника) используют светлую ткань, натянутую на подрамник.

Светильники можно вмонтировать в игрушку, свисающую с потолка или укрепленную в стене. Такое освещение не пугает ребенка.

В рефлекторе светильников устанавливают импульсную лампу и гнездо для лампы накаливания

(300— 500 Вт), силу света которой регулируют трансформатором. Все это позволяет фотографу в зависимости от условий съемки использовать различные источники света.

Один светильник устанавливают перед съемочной площадкой, другой — сбоку, примерно на такой высоте, чтобы тени падали под углом 35—45°.

Для фотографирования детей все чаще пользуются малоформатными зеркальными камерами (6X6 и 2,4X3,6 см). Они не требуют специальной подготовки к съемке, поэтому легко следить за поведением ребенка.

Съемку можно вести и с рук, и со штатива. К камере или штативу прикрепляют большой овальный диск из тонкого, прозрачного плексигласа с рисунком цветка, птицы, животного и т. д. Благодаря такому приспособлению ребенок не обращает внимания на камеру. Он занят игрушками. Все это, а также игра, которую затевают с ним родители и фотограф, способствует непринужденности поведения ребенка и позволяет сделать хороший снимок.

ПРОСТАЯ УСТАНОВКА ШТАТИВА

Для того чтобы упростить и ускорить установку штатива, обычно две задние ножки делают одинаковой длины, а переднюю, направленную к объекту съемки, — несколько длиннее. При необходимости изменить точку съемки в этом случае оказывается нужным регулировать длину не всех трех, а только двух ножек.

СЪЕМКА С ОТРАЖАТЕЛЕМ

Для съемки портретов в помещении удобен простой алюминиевый отражатель. Лист алюминия размером 70X85 см прибавляют к деревянной раме и прикрепляют при помощи шарниров к обычному штативу так, чтобы он легко снимался. Шарнирное соединение дает возможность, наклоняя отражатель, направлять свет на снимаемый объект. Отражатель особенно необходим при съемке с одним источником света.

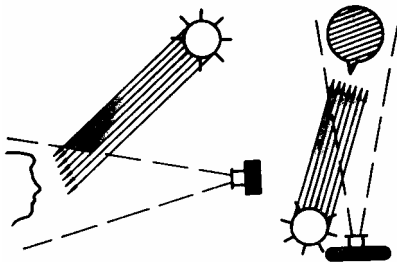


Рис 60

ПОЛЬЗУЙТЕСЬ АЛЮМИНИЕВОЙ ФОЛЬГОЙ

Алюминиевая фольга также может служить отражателем, направляющим свет на теневые участки снимаемого объекта. Для этого слегка сомните фольгу и наклейте ее на картонную крышку.

Фольгой хорошо обертывать бутылки с растворами, портящимися на свету.

Кроме того, фольгой можно плотно обернуть неэкспонированную пленку, чтобы предохранить ее от впитывания влаги в сырых местах. В некоторых случаях из фольги можно сделать герметическую пробку для бутылки.

ПОД ОТКРЫТЫМ НЕБОМ

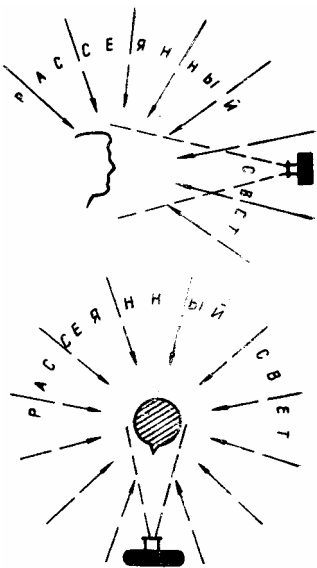
Естественное освещение богато и разнообразно. Оно создает благоприятные условия для передачи на снимке объемов, формы, фактуры лица человека, хорошего воспроизведения пространства, образует нередко интересные световые эффекты.

Несмотря на кажущееся многообразие разных случаев освещения на натуре, зависящих от состояния погоды, применительно к портретной съемке можно выделить два главных:

а) солнечное освещение (солнце не закрыто облаками), лицо освещено направленным солнечным светом и рассеянным светом неба (рис. 60);

Рис 61

б) рассеянное освещение (солнце за облаками, пасмурная погода); лицо освещено только рассеянным светом неба (рис. 61).



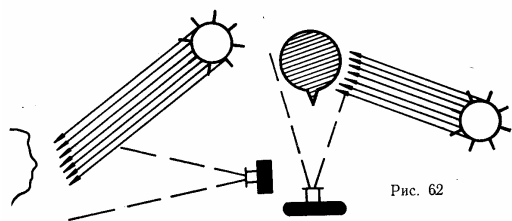


Рис. 62

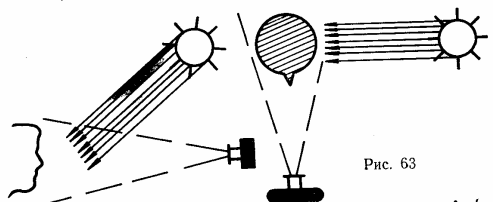


Рис. 63

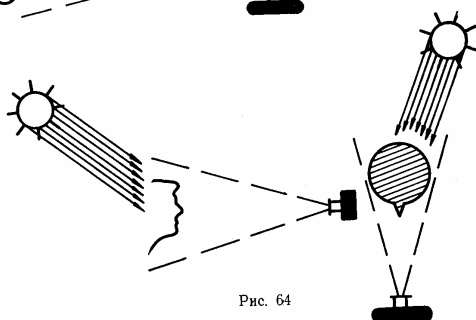


Рис. 64

Рассеянный свет неба не нарушает четкости и яркости рисунка светотени, образуемого направленными лучами солнца. Схема освещения в солнечную погоду показана на рис. 65—66.

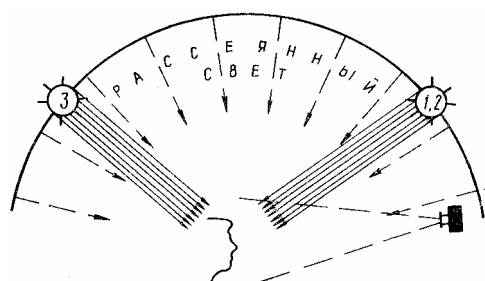


Рис 65

Выбирая то или иное направление солнечных лучей, фотограф добивается нужного рисунка света, соответствующего образу и особенности лица снимаемого человека.

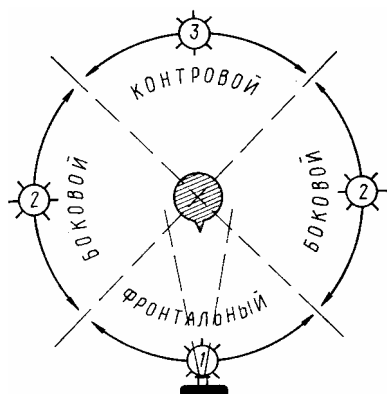
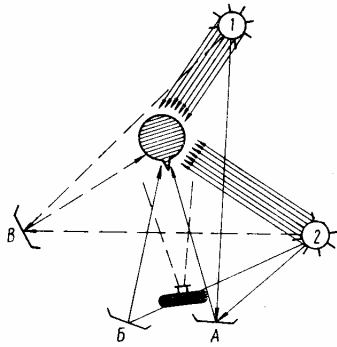
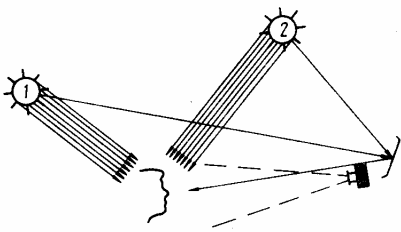


Рис 66

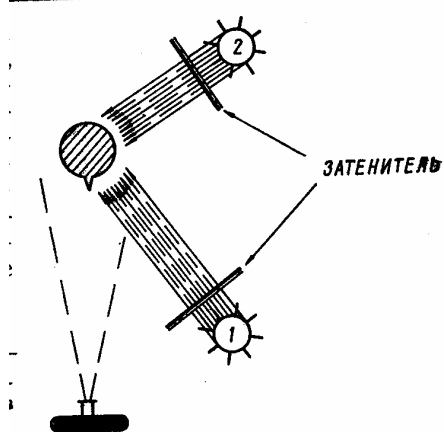
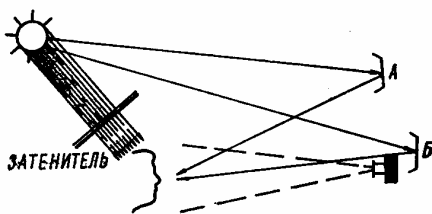
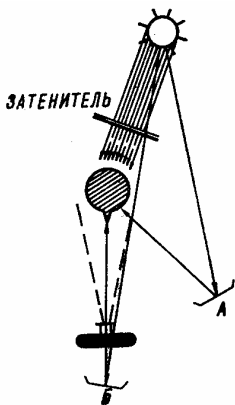
Частным случаем съемки является фотографирование портрета при положении солнца в зените (свыше 65° относительно уровня горизонта). В таком случае на лице образуются тени, деформирующие лицо, искажающие его выражение. Чтобы избежать этого, солнечный свет используют как контровой (солнце сверху сзади объекта съемки) и устанавливают экспозицию по теневой части лица.

При съемке в пасмурную погоду полезно помнить, что, несмотря на облачность, небо редко бывает закрыто совершенно одинаковым по плотности слоем облаков.

Чаще всего, какая-то часть облачного неба светлее других. При этом лучше всего расположить фотографируемого человека по преобладающему направлению рассеянного



материалами. Например, при съемке против света, при работе на контрастных и цветных негативных материалах.



света, напротив наиболее светлого участка неба. Тогда в портрете будут лучше переданы объемы лица и выражение глаз.

При съемке в условиях направленного солнечного освещения на лице человека образуются значительные контрасты светотени, требующие специфической техники, фотографирования. Когда фотограф не связан с репортажными, событийными условиями портретной съемки, он может в некоторой степени видоизменить, скорректировать условия естественного освещения перед съемкой.

Рис. 67. Положение подсветов-отражателей для смягчения тени на лице при съемке в солнечную погоду

С помощью подсветов-отражателей солнечных лучей можно смягчить контрасты светотени на лице человека, если эти контрасты в естественном виде слишком велики, деформируют черты лица или не могут быть воспроизведены в нужном качестве негативными

Подсветом-отражателем может служить лист белой бумаги, окрашенный алюминиевой краской («под серебро») или оклеенная алюминиевой фольгой фанера и т.д. Размер подсветов для портретной съемки может быть не более 0,5X0,4 м. Схема установки подсвета для смягчения теней на лице показана на рис. 67.

Подсвет устанавливают возможно ближе к направлению съемки. На рис. 67 подсветы Л и Б установлены правильно. Во время съемки работает один из подсветов. Положение подсвета В (сбоку) неправильно, так как в этом случае на лице получится вторая тень, ломающая естественный светотеневой рисунок солнечного света.

Интересные художественные возможности раскрываются перед фотографом, если применить для съемки одновременно два подсвета-отражателя, используя солнечное освещение как контровое. Схема расположения подсветов показана на рис. 68.

Рис. 68. Построение освещения портрета при съемке в условиях контрового солнечного освещения

С помощью подсвета А на лице создается новый светотеневой рисунок освещения. Подсвет Б, находящийся у аппарата в направлении съемки, смягчает, подсвечивает тени, образующиеся в результате действия подсвета Л. В этом случае съемки интенсивность отражения лучей солнечного света от подсвета А должна быть в 2—3 раза больше, чем от подсвета Б. Например, подсвет А состоит из листа фанеры, оклеенной блестящей алюминиевой фольгой, а подсвет Б представляет собой лист белой бумаги.

Рис. 69. Положение затенителей при съемке в солнечную погоду

Если яркость светового контура на голове и волосах

фотографируемого человека слишком велика, можно на пути солнечных лучей поместить затенитель — кусок полупрозрачной материи: марли, тюля, капрона и пр., растянутых на проволочном круге диаметром 0,7—6,8 м. Положение затенителя показано на рис. 68.

Затенитель из полупрозрачной материи может применяться и для ослабления интенсивности солнечных лучей, фронтальных или боковых, когда снимаемый человек не выносит яркого солнечного света и напрягает зрение. Возможное положение затенителя в этом случае показано на рис. 69.

Используя приемы подсветки и затенения, фотограф получает возможность изменять контрасты светотени на лице, добиваясь нужной пластики портрета.

При портретной съемке не рекомендуется использовать светофильтры, особенно в тех случаях, когда невозможно применить отражательную подсветку теней на лице (например, во время репортажной работы). Даже желтый светофильтр вызовет увеличение контрастов светотени. Снимок, лишенный естественной подсветки неба, будет выглядеть чрезмерно контрастным и неприятно «сухим», без проработки деталей в теневых участках изображения.

Специфическим средством для подсветки теней на природе могут быть электронно-импульсные лампы-вспышки. Правда, область их применения весьма ограничена, особенно для фотоаппаратов, имеющих шторные затворы: ввиду высокой интенсивности естественного освещения, снимать со скоростями затвора в $1/25$ с можно только в сумерки, а диафрагмирование объектива выше значения 1:11 нежелательно, так как приводит к ухудшению оптического рисунка. Вспомним, что применять лампу-вспышку можно обычно при скорости затвора в $1/25$ с (для шторных затворов), так как большая скорость не даст осветить вспышкой весь кадр полностью. В фотоаппаратах, имеющих центральные затворы, можно снимать с лампами-вспышками и при более высоких скоростях затвора.

При этом интенсивность вспышки не должна быть ярче рисунка направленного солнечного света на объекте. Хорошие результаты получаются при сочетании подсветки лампы-вспышки с контровым солнечным освещением.

Р. Ильин

СОВЕТЫ МАСТЕРА

И в обычных домашних условиях можно сравнительно простыми средствами добиться достаточно интересных результатов, если учесть некоторые специфические особенности портретной съемки.

Использование вместо мощных осветителей малых источников света как бы освобождает фотографируемого от скованности, тем самым значительно облегчает выполнение поставленных задач, открывает новые возможности для светового решения портрета.

Известно, что короткие выдержки при съемке портрета, равные $1/100$ — $1/200$ с, не всегда дают наиболее «похожие» изображения лица. Также обычно не дают хороших результатов и длинные выдержки, при которых выражения лиц на портретах получаются напряженными. Наиболее выгодными скоростями затвора при съемке портрета следует считать от $1/8$ до $1/25$ с.

При съемке очень важно, чтобы человек, которого фотографируют, чувствовал себя спокойно, свободно. Поэтому никогда не приступайте к съемке, пока снимающийся не привыкнет к обстановке, к фотографу, к свету и камере. Для этого нужно занять какое-то время расстановкой аппаратуры, поделиться с человеком планами съемки. Потом включить свет, чтобы к нему привыкли. И только после того, как найден творческий контакт с портретируемым, можно начать работу над поиском светового решения и момента съемки.

Съемку надо вести без какой-либо команды, иногда лишь разговором с человеком можно помочь вызвать то или иное выражение лица (улыбку, смех, сосредоточенность и т. п.).

С помощью света при съемке портрета можно подчеркнуть или сгладить морщины и складки лица и рук, расширить или сузить линию носа; осветить глаза так, чтобы они показались большими, блестящими или погасшими.

Мужское лицо освещают контрастнее, женское — мягче.

При съемке полных людей применяют два источника света: один устанавливают сбоку, ближе к модели, освещая одну из сторон лица, а другой — для подсветки теневой стороны — спереди и сбоку. Расстояние от последнего регулируют так, чтобы на теневой стороне лица сохранились линии и полутона и чтобы теневая сторона не слишком контрастировала с освещенной. Надо следить и за тем, чтобы чувствовалось основное направление света и не было двойных теней.

Для съемок полного, с широким овалом лица пользуются передне-боковым светом, образуемая им на лице сильная и глубокая тень меньше подчеркивает полноту.

Лицо с резкими чертами допускает большие контрасты при освещении, а нежные черты и формы выигрывают от более мягкого света.

Если источник света поставить перед фотографируемым на уровне его головы, то лицо с узким овалом покажется более широким.

Устанавливая источник света, не упускайте из виду и освещенность глаз, чтобы они не оказались в тени от надбровных дуг.

Источник света, находящийся сбоку и немного сзади от человека, сидящего лицом к камере, с помощью тени углубит складки, подчеркнет морщины, образует на носу световое пятно. Исправить эти недостатки можно с помощью ретуши.

Совершенно светлый фон при портретной съемке можно получить, если отдельно осветить белый фон яркой электролампой. При этом надо следить, чтобы прямые лучи не попали в объектив камеры.

Веснушки при портретной съемке можно смягчить или полностью устранить, фотографируя на пленке «Фото» со средним желтым Ж-2^X или желто-зеленым ЖЗ-2* светофильтром.

При съемке портрета с желтыми и тем более оранжевыми светофильтрами кожа лица высветляется, губы обесцвечиваются, на ярком солнце сильно уплотняются тени на лице. Поэтому лучше при съемке портрета их не использовать.

Бывают случаи, когда нужно подчеркнуть загар на теле человека. Тогда можно работать с голубыми или синими фильтрами.

КАК ОБРАЩАТЬСЯ С ХИМИКАТАМИ И РАСТВОРАМИ

Многие химикаты чувствительны к свету, кислород, углекислый газ и вода, входящие в состав воздуха, также способны влиять на них. Поэтому хранить химикаты лучше всего в герметически закрытых сосудах из темного стекла, в сухом и прохладном помещении. Сосуды следует закрывать резиновыми, корковыми, полиэтиленовыми или притертыми стеклянными пробками во всех случаях, кроме особо оговоренных. Завинчивающиеся пластмассовые пробки должны иметь прокладки для герметизации.

Сосуды с широким горлом предназначены для твердых химикатов. Сосуды с узким горлом — для жидкостей и растворов.

Бутылки с растворами лучше всего закрывать резиновыми пробками или колпачками.

Сосуды с кислотами целесообразно ставить на подставки из керамики, чтобы стекающие капли не повредили стол или полку.

На каждый сосуд необходимо наклеить этикетку с названием химиката или раствора. На память надеяться нельзя. Этикетку приклеивают гидрофобным клеем, а надписи делают несмываемыми чернилами. Если этикетку покрыть цапонлаком, она не будет бояться растворов.

В фотолабораториях обычно накапливается множество химикатов. Их располагают в строгом порядке, группируя по целевому назначению. Ядовитые химикаты надо держать отдельно.

Во избежание несчастных случаев не следует хранить растворы в посуде из-под пищевых продуктов.

В фотографии используется ряд химикатов, которые изменяются в процессе хранения. Например, кристаллические вещества, как правило, выветриваются, то есть теряют кристаллизационную воду. Содержание основного продукта в веществе становится другим.

Сода кристаллическая, или карбонат натрия кристаллический десятиводный ($\text{Na}_2\text{CO}_3 \cdot 10\text{H}_2\text{O}$), содержит 63% кристаллизационной воды. При хранении в открытом сосуде в сухом помещении она превращается в белый порошок — моногидрат ($\text{Na}_2\text{CO}_3 \cdot \text{H}_2\text{O}$). Моногидрат карбоната натрия содержит 14,5% воды.

Сульфит натрия кристаллический ($\text{Na}_2\text{SO}_3 \cdot 7\text{H}_2\text{O}$) при хранении в открытом сосуде не только теряет кристаллизационную воду, но и окисляется кислородом воздуха до сульфата натрия (Na_2SO_4).

Карбонат калия, или поташ (K_2CO_3), наоборот, так сильно поглощает влагу из воздуха, что полностью растворяется в поглощенной воде, и тогда уже правильная дозировка невозможна.

Едкие щелочи (NaOH и KOH) впитывают углекислый газ и воду из воздуха. Поэтому сосуды, в которых они хранятся, должны быть закрыты пробками и залиты, например воском. Стекланные притертые пробки лучше не применять, так как они «пригорают», и их тяжело открывать. Закрывать бутылки с растворами едких щелочей лучше всего резиновыми пробками.

Раствор железосинеродистого калия, или красной кровяной соли $\text{K}_3\text{Fe}(\text{CN})_6$, под действием света разлагается с образованием желтой кровяной соли, берлинской лазури и синильной кислоты (яд). Поэтому красную кровяную соль надо хранить только в сосуде из коричневого стекла.

Следует предпочитать безводные соли сульфита натрия и карбоната натрия, они обладают большей стойкостью. Их удобнее взвешивать, так как они имеют порошкообразный вид. Растворение их сопровождается небольшим выделением тепла, которое улучшает процесс растворения. Температура раствора не должна превышать 45°C , так как слишком высокая температура ускоряет окисление веществ и может привести к разложению некоторых из них.

Для растворения небольших количеств солей очень практичны стекланные конические колбы, фарфоровые кружки. Годится также эмалированная посуда, если только эмаль не повреждена. Совершенно непригодна алюминиевая посуда.

Конические колбы удобны тем, что при значительном наклоне раствор не переливается через край. По мере увеличения объема раствора в колбе площадь его соприкосновения с воздухом уменьшается, что также благоприятно с точки зрения сохраняемости раствора. Перемешивать растворы надо стеклнной палочкой с оплавленным концом в виде капли. Такая палочка удобна также при размельчении комочков солей, которые всегда образуются на дне сосудов при растворении. Ни в коем случае нельзя применять термометр в качестве палочки для размешивания. Термометр должен служить только для определения температуры раствора.

Стеклнная палочка может выполнять роль направляющего элемента при сливании растворов (особенно кислот и едких щелочей) из полных сосудов. Ее держат левой рукой, прижимая к верхнему краю сосуда, и медленно наклоняют его. Раствор потечет по палочке, не будет разбрызгиваться, наружные стенки сосуда будут чистыми. Эта мера предосторожности распространяется также на кружки и мензурки с носиком для слива.

ПРИГОТОВЛЕНИЕ РАСТВОРОВ

В фотографической практике используется много растворов. Поэтому во избежание путаницы следует готовить каждый новый раствор только после полного приготовления предыдущего.

Сначала надо выписать на листе бумаги рецепт раствора и проверить, не пропущена ли какая-либо составная часть состава. При необходимости следует произвести расчет на соответствующий объем раствора. Развешивая химикаты, делают пометки в рецепте. Очередность растворения химикатов указана в рецепте. Нельзя добавлять последующий химикат, не дождавшись растворения предыдущего.

Всегда благополучно и быстро составляют растворы из веществ, предварительно растворенных отдельно. В этом случае приготовление рабочего состава сводится лишь к смешиванию отдельных растворов. Общий объем доводят до рекомендуемого, добавляя необходимое количество воды.

Приготавливая проявляющие растворы, надо соблюдать некоторые правила. Сначала растворяют примерно половину чайной ложки сульфита натрия на 1 л воды. Это делают для того, чтобы сульфит натрия первым принял на себя кислород, имеющийся в воде, и тем самым предупредил бы окисление проявляющих веществ. После этого можно растворять метол. После метола растворяют весь сульфит натрия. Если сделать наоборот, то метол не растворится, а выпадет в осадок в виде крупных хлопьев. В этом случае образовавшаяся труднорастворимая соль может быть растворена только нагреванием всего раствора.

После сульфита натрия растворяют щелочь. Порядок растворения бромистого калия «е» имеет никакого значения, и поэтому он всегда стоит в рецепте последним.

Гидрохинон растворяют всегда после сульфита натрия.

Глицин-фото плохо растворяется в чистой воде, поэтому его растворяют также после сульфита натрия.

Фенидон плохо растворяется вообще. Лучше всего его растворять отдельно в растворе сульфита при повышенной температуре раствора — до 60—70°C. Раствор приобретает розовый оттенок — цвет окисленной формы фенидона. Добавление гидрохинона восстанавливает окисленную форму фенидона, и раствор опять становится бесцветным. Крупишки фенидона при растворении можно растирать стеклянной палочкой. Растворенный фенидон добавляют к остальному раствору. Удобно иметь запасной раствор фенидона в виде 5%-ного раствора в ацетоне. Так как фенидон обычно расходуется в малых количествах, то раствор его удобно хранить в парфюмерном флаконе с притертой пробкой.

Большие куски химикатов надо размельчить в фарфоровой ступке. Чтобы частички вещества не рассеивались вокруг при размельчении, на пестик сверху накалывают лист бумаги.

Если нет возможности измельчить большие куски кристаллического вещества, то при заполнении ими стеклянного сосуда следует обратить внимание на то, чтобы они не падали на дно, так как можно разбить сосуд. При растворении обезвоженных солей (таких, как сульфит натрия, сода кальцинированная) надо всыпать их в воду постепенно, при помешивании, а не лить воду на соль, так как при этом может образоваться корка, затрудняющая дальнейшее растворение вещества.

С едкими щелочами следует обращаться очень осторожно, особенно беречь глаза, так как при размельчении кусков едких щелочей мелкие частички могут попасть в глаз и повредить его. Поэтому надо пользоваться защитными очками и иметь наготове 2%-ный раствор борной кислоты для промывания глаз или кожи при попадании на них частиц едкой щелочи. Для того чтобы сократить операцию по взвешиванию едких щелочей, лучше определить необходимый объем раствора по количеству едкой щелочи, а не подгонять вес вещества под объем раствора. Например: по рецепту требуется Ю г NaOH для приготовления 1 л раствора проявителя. Взятый из банки кусок едкой щелочи имеет вес 12,5 г. По весу куска едкой щелочи определяют объем раствора путем составления и решения пропорции:

10 г NaOH в 1000 мл раствора, 12,5 г NaOH в x мл раствора.

$$x = \frac{12,5 \cdot 1000}{10} = 1250 \text{ мл раствора}$$

Аналогичным образом определяют вес других составных частей проявителя для объема 1250 мл. Например, b г гидрохинона в 1000 мл раствора, x г гидрохинона в 1250 мл раствора,

$$x = \frac{6 \cdot 1250}{100} = 7,5 \text{ г гидрохинона}$$

Очень удобны для взвешивания едкие щелочи в гранулированной форме. Процесс взвешивания едких щелочей надо производить быстро, так как они активно поглощают из воздуха влагу и углекислоту.

Растворение едких щелочей сопровождается выделением большого количества тепла, поэтому надо брать только холодную воду и следить за тем, чтобы при помешивании раствор не разбрызгивался. Раствор едкой щелочи приливают к составляемому раствору постепенно, с одновременным размешиванием последнего.

Буру, наоборот, надо растворять в теплой или горячей воде, так она плохо растворяется. Добавлять полученный раствор в общий можно только после его охлаждения.

Брать химикаты из банки следует только чистой фарфоровой ложкой или совком из пластмассы. Совершенно недопустимо брать химикаты голыми руками, а также всыпать обратно в банку химикат, побывавший на чашке весов.

Лишь следуя этим правилам, вы сможете добиться чистоты ваших химикатов и растворов.

СПОСОБЫ СОСТАВЛЕНИЯ РАСТВОРОВ

При составлении растворов удобно пользоваться весообъемной концентрацией вещества в процентах, то есть числом граммов растворенного сухого вещества на 100 мл раствора. Таким образом, число граммов безводного вещества, растворенного в условном объеме 100 мл, составляет соответствующий процент. Например, в 100 мл раствора содержится 40 г КВг; значит, мы имеем 40%-ный раствор КВг.

Очень легко оперировать концентрированными растворами с известным содержанием вещества при составлении фотографических растворов. Все рецепты, как правило, составлены на 1000 мл готового к употреблению раствора. Поэтому после приготовления раствора объем его доводят добавлением воды до 1000 мл, а не растворяют все химикаты в 1000 мл воды.

Составлять разбавленные растворы с концентрацией 1% и 0,01% вещества лучше всего следующим образом. Взвесить 10 г вещества и приготовить 1000 мл раствора — это будет 1%-ный раствор. Для приготовления 0,01%-ного раствора надо взять 100 мл 1%-ного раствора и разбавлением водой довести объем до 1000 мл. Поскольку разбавленные растворы предназначаются для длительного хранения, их лучше всего готовить на дистиллированной воде.

Пример 1. В отбеливающий раствор требуется ввести 35 г КВг. Мы располагаем 40%-ным раствором КВг. Составляем пропорцию и решаем ее относительно неизвестного:

40 г КВг в 100 мл раствора,

35 г КВг в x мл раствора.

$$x = \frac{35 \cdot 100}{40} = 87,5 \text{ мл 40%-ного раствора КВг.}$$

Пример 2. По рецепту требуется 6 мл 0,1%-ного раствора КJ. Чему равен вес сухого КJ?

Составляем пропорцию и решаем ее относительно неизвестного:

0,1 г КJ в 100 мл раствора, 98

По тем или иным причинам часто бывает нужно разбавлять фотографические растворы водой. В отечественной и зарубежной литературе после рецепта проявляющего раствора дается предписание по использованию его после разбавления водой. Например, концентрированный раствор для употребления требуется разбавить водой в отношении 1 :2. Такое обозначение вводит в затруднение неподготовленного любителя: разбавить пополам

или же добавить две части воды. Дробью указывается отношение объема концентрированного раствора к объему добавляемой воды. Значит, к 1 объемной части концентрированного раствора надо добавить 2 объемные части воды.

Иногда встречается другое обозначение разбавления: 1+2. Эта форма не вызывает сомнения, ясно, что к 1 части проявителя надо добавить 2 части воды. В дальнейшем мы будем пользоваться только такой формой обозначения разбавления растворов.

Если в рекомендации к раствору указано, что раствор перед употреблением нужно разбавить вдвое или втрое, это значит, что взятый для работы объем концентрированного раствора надо удвоить или утроить добавлением соответствующего объема воды, то есть, например, вместо 100 мл должно стать соответственно 200 или 300 мл разбавленного раствора.

В целях предосторожности приготовление растворов едких щелочей, кислот, цветных проявителей лучше делать над большой кюветой, тазом или раковиной умывальника. Во-первых, раствор из случайно разбившейся колбы не прольется на пол и одежду, и, во-вторых, есть над чем смывать водой раствор, попавший на кожу. Наличие водопроводного крана под рукой никогда не помешает.

Для взвешивания химикатов вполне достаточны обычные лабораторные весы. При взвешивании, повторим, необходимо соблюдать правила предосторожности.

Мензурки (мерные стаканы) служат для приблизительного отмеривания жидкости, а измерительные цилиндры — для более точных отмериваний, например для доведения объема раствора до заданного или для отмеривания запасного концентрированного раствора.

$$\text{х г в 6 мл раствора } c = \frac{0,1 \cdot 6}{100} = 0,006 \text{ г КJ}$$

Отсчет отмериваемого объема ведется по нижней части мениска.

Часто любитель не имеет специального стола для приготовления навесок химикатов. Чтобы крупинки химикатов не просыпались на стол и не рассеивались в дальнейшем по всему помещению, перед взвешиванием надо постелить на стол несколько слоев развернутых газет. После взвешивания газеты осторожно складывают и выкидывают. Практично также подкладывать 4—5 слоев газет под кюветы с растворами при печатании отпечатков.

ФИЛЬТРАЦИЯ РАСТВОРОВ

После отстаивания проявителей, приготовленных на жесткой воде, образуется осадок известкового происхождения. В осадок выпадают также другие нерастворимые вещества, образующиеся в процессе использования проявителей, так называемый шлам — буро-серый осадок. Общее количество шлама в цветном проявителе больше, чем в черно-белом. Чем выше чистота обрабатываемых растворов, тем выше чистота эмульсионного слоя, а это особенно важно для малоформатных фотоматериалов.

Очень чувствительны к грязным растворам незадубленные эмульсии цветных обрабатываемых пленок. Микроскопические кусочки ржавчины, имеющиеся в водопроводной воде, врезаются в слой и портят его.

Фильтрация растворов так же необходима, как и чистая вода для промывки пленок. Воронку надо устанавливать в кольцо специального штатива, а не в горлышко бутылки или колбы. Стекающий отфильтрованный раствор следует направить на стенки сосуда, чтобы он не капал отдельными каплями.

ИЗВЕСТКОВАЯ ВУАЛЬ И ЕЕ УДАЛЕНИЕ

Кальциевые соли могут попадать в фотографические растворы либо с водой, либо с химикатами. По некоторым данным, в фотографических эмульсиях может содержаться до 1% солей кальция. В этом случае даже 100 использование проявителя на дистиллированной воде не оградит от возникновения известковой вуали в эмульсионном слое.

Для фотографа прежде всего представляет неприятность отложение кальциевых солей в проявляющих растворах. Осадки в проявляющих растворах могут иметь различную природу.

Прежде всего это карбонаты и сульфиты кальция и магния. Их можно удалять механическим и химическим путем. 5%-ный раствор уксусной кислоты удаляет сульфиты и бораты кальция.

Известковая вуаль становится помехой, если она оседает на эмульсионном слое. Она имеет оттенки от белого до серого. Преимущественно известковые отложения осаждаются на захватанных пальцами участках эмульсионного слоя. На мокром эмульсионном слое они обычно незаметны и становятся видны только на сухом слое.

Известковые отложения на фотопленке удаляют свежими кислыми фиксирующими растворами. Но надо помнить, что известковые отложения растворяются медленнее, чем галогенид серебра эмульсионного слоя. При использовании истощенных фиксажей известковая вуаль не растворяется. Только малоопытный любитель может спутать известковую вуаль с неотфиксированным галоидным серебром. Известковая вуаль легко стирается с мокрого эмульсионного слоя мягкой губкой. Но этого лучше не делать для обеспечения сохранности эмульсионного слоя. Лучше всего фотопленку положить в свежий кислый фиксаж. Известковый налет с фотопленки можно также снять 2%-ным раствором уксусной кислоты или 0,5%-ным раствором соляной кислоты.

МЫТЬЕ ПОСУДЫ И ЕЕ ХРАНЕНИЕ

Фотолюбитель должен взять за правило не оставлять растворы без надобности в бачках и кюветах на продолжительное время, потому что на стенках осаждаются продукты реакции, загрязняющие бачки и кюветы. После окончания работы емкость следует промыть Щеткой, мочалкой или поролоновой губкой. Последняя очень практична.

Спирали бачков периодически надо мыть теплой водой со щеткой, так как в канавках образуются наросты от эмульсионной бахромы.

Прилипшая к эмульсии бахрама часто бывает причиной порчи негативов.

На внутренних стенках банок из-под растворов со временем появляются серебристые налеты. Это могут быть либо известковые отложения, либо серебро.

Известковые отложения удаляют раствором соляной кислоты (~2%-ный). Они обычно возникают в растворах проявителей, приготовленных на жесткой воде.

Серебряные отложения на стенках возникают при хранении использованных растворов мелкозернистых проявителей, фиксажей, отбеливающих ванн. Осадок серебра можно удалить, ополоснув емкость теплым отбеливающим раствором, а после «его» — раствором фиксажа. Отбеливающий раствор переводит серебро в соль, которая растворяется тиосульфатом фиксажа.

Самым радикальным средством мытья посуды является так называемая хромовая смесь — раствор сухого бихромата калия в концентрированной серной кислоте. Состав хромовой смеси:

$K_2Cr_2O_7$ — 9,9 г

H_2SO_4 (конц.) — 100 мл.

С хромовой смесью надо обращаться очень осторожно, следить чтобы брызги ее не попадали на кожу, глаза, одежду. Переливают раствор только при помощи сухой воронки, вливать его также лучше в сухую посуду. Хранят хромовую смесь в плотно закупоренной бутылке.

Простое мытье посуды с целью удаления жира можно делать горячими мыльными растворами, растворами соды.

На чисто вымытых стенках вода не собирается в капли, а равномерно растекается по всей поверхности.

Для мытья цилиндров, воронок, бутылок с узким горлом удобны ершики.

Вымытую посуду опрокидывают вверх дном для стекания воды. Очень удобно хранить стеклянную посуду на щите с шипами. Для измерительных цилиндров лучше смастерить специальную полочку с прорезями по диаметру цилиндра. Чистый цилиндр переворачивают

вверх дном и вставляют в соответствующую прорезь. При таком хранении посуды на дне ее не скапливается влага и пыль. Она всегда готова к употреблению.

КАК ХРАНИТЬ ФОТОХИМИКАТЫ

Фотолюбителю, предпочитающему самостоятельно готовить растворы вместо того, чтобы пользоваться патронами или готовыми наборами, приходится иметь дело с фасованными веществами, число которых определяется десятками. Особенно расширяется ассортимент используемых реактивов, когда дело доходит до цветной фотографии.

Часто нужное вещество можно купить только в крупной развеске: иногда его приобретают про запас и расходуют в течение длительного времени.

Естественно возникает вопрос: как правильно хранить фотохимикаты, чтобы они не портились и не теряли своих свойств?

Наиболее удобной и доступной тарой являются стеклянные банки и склянки, закрываемые простой (корковой) или стеклянной притертой пробкой (надо помнить, что стеклянные пробки подходят к определенной банке и путать их нельзя, иначе теряется герметичность.)

Если требуется закрыть склянку так, чтобы в нее не проникал воздух, корковую пробку хорошо залить снаружи воском или менделеевской замазкой, в крайнем случае парафином (он хуже держится и легко отскакивает). А при хранении веществ, разъедающих корковую пробку, ее полезно проварить в парафине.

Менделеевскую замазку наносят на пробку снаружи при помощи нагретого ножа, воском и парафином можно просто «закапать» пробку, пользуясь горячей свечой.

Для совсем небольших количеств реактивов хорошо подходят флакончики из-под пенициллина (с резиновой пробкой). Резиновые пробки вообще хороши, особенно для закупоривания сосудов с жидкостями; но пробки эти не должны быть жесткими.

Приемлемой упаковкой служат полиэтиленовые пакетики, но они газопроницаемы. В таких пакетиках часто выпускают составные части готовых наборов.

Вещества, применяемые в малых количествах, удобно хранить в виде 10%-ного раствора и отмерять их по объему, считая, что каждые 10 мл раствора содержат 1 г вещества.

Еще раз напомним одно из основных правил техники безопасности при хранении реактивов: все вещества должны иметь четкие этикетки.

Легко окисляющиеся проявляющие вещества — амидол, метол, гидрохинон, глицин, парааминофенол, парафенилендиамин и его производные (диэтилпарафенилендиаминсульфат и этилоксиэтилпарафенилендиаминсульфат), фенидон и другие — при хранении должны содержаться без доступа воздуха. Их количества не превышают в хозяйстве фотолюбителя нескольких десятков граммов. Поэтому их следует хранить в небольших стеклянных баночках с резиновыми или залитыми воском корковыми пробками. В такой упаковке эти вещества сохраняются много лет.

В продажу проявляющие вещества нередко поступают в бумажных пакетиках. Однако долго хранить их в таких пакетиках нельзя. Предельным сроком считается год, а в сыром помещении этот срок значительно сокращается. Для длительного хранения содержимое пакета надо сразу пересыпать в банку, закрыть пробкой и залить ее.

Сульфит содержат в банках с простой пробкой.

Сода очень стойка и сохраняется в бумажных пакетах.

Хранение поташа требует банки с хорошей пробкой (но притертую пробку может «заесть»): он легко поглощает влагу из воздуха и расплывается. Впрочем, отсыревший поташ выбрасывать не следует, его можно прокалить досуха на листе жести и снова пустить в дело.

Едкий натр и едкое кали обязательно надо держать в банке с пропарафиненной пробкой (резиновая разрушается, а притертую «заедает» так, что ее часто не удается вынуть). Оба эти вещества очень гигроскопичны, а под влиянием углекислоты воздуха, которую поглощают в больших количествах, переходят в углекислые соли (соду и поташ соответственно). Помните об опасности «едких щелочей»!

Бромистый калий и йодистый калий, часто покупаемые в аптеке, хранят в стеклянных пробирках, в которых продают. Но держать их нужно в темноте.

Для хранения буры и борной кислоты вполне пригодны бумажные пакетики или картонные коробочки.

Бензотриазол хорошо сохраняется в банке или пробирке с простой пробкой, и даже в бумажной упаковке.

Гидроксиламин серноокислый и соляноокислый должны содержаться в баночке или пробирке с простой пробкой.

Для гипосульфита вполне достаточна бумажная или картонная упаковка.

Метабисульфит калия на воздухе постепенно окисляется, переходя в серноокислый калий. Поэтому его хранят в банке с хорошо залитой пробкой.

Серная кислота, применяемая для составления кислых фиксажей, должна находиться в бутылке, закрытой резиновой пробкой. То же относится и к соляной кислоте.

Азотная кислота должна храниться в бутылке с притертой пробкой, в темноте. Помните об особой опасности крепких кислот!

Ледяная уксусная кислота (редко встречающаяся в хозяйстве фотолюбителей) также должна быть закупорена притертой пробкой. Разбавленную уксусную кислоту (пищевую, а также уксусную эссенцию) закрывают простой пробкой.

Крепкий раствор аммиака (25%) требует хорошо притертой пробки, аптечный аммиак (нашатырный спирт, 3%-ный раствор) — простой пробки.

Перекись водорода простую пробку разрешает. Однако слабые растворы (в аптеке продается 3%-ная перекись) можно держать в пузырьке с простой пробкой, тем более, что срок годности перекиси водорода вообще невелик: она быстро разлагается.

30%-ную перекись водорода (так называемый пергидроль) нужно держать в склянке с притертой пробкой.

Перекись водорода должна храниться в темноте.

Очень многие вещества не изменяются на воздухе и могут храниться в бумажной упаковке. К ним относятся: натрий уксуснокислый, натрий серноокислый, магний серноокислый, калий железосинеродистый (красная кровяная соль), калий щавелевоокислый, аммоний хлористый, медь серноокислая (последняя в такой упаковке слегка выветривается).

Квасцы алюмокалиевые на воздухе выветриваются, равно как и квасцы хромокалиевые; их следует хранить в плотно закрытых банках. Таков же порядок **хранения** железоаммиачных квасцов.

Много забот доставляют обычно такие вещества, как роданистый калий, лимоннокислое аммиачное железо и хлорное железо. Они гигроскопичны, их нужно держать в банках с притертыми или залитыми воском пробками и не открывать надолго, чтобы как можно меньше подвергать соприкосновению с воздухом.

В банках с залитыми пробками держат и такие вещества, как сернистый натрий (стеклянные пробки, как и с другими веществами щелочного характера, «заедает») и гидросульфит натрия.

Само собой разумеется, что во всех случаях, когда рекомендуются стеклянные банки с притертыми пробками, можно применять банки с навинчивающимися пластмассовыми пробками.

И, конечно, возможны некоторые варианты (правда, в довольно узких пределах). Так, вещества, которым «прописана» темнота, можно хранить в посуде из желтого стекла или в банках, тщательно завернутых в черную бумагу.

При хранении любых реактивов соблюдайте обязательные правила безопасности. Все они должны быть снабжены четкими этикетками (не полагайтесь на свою память!), храниться отдельно от пищевых продуктов и быть совершенно недоступны детям. Едкие вещества могут нанести вред и взрослым, помните об этом. При любых отравлениях или случайном попадании фотореактивов в организм немедленно обращайтесь к врачу!

ОПАСАЙТЕСЬ ПОРАЖЕНИЯ КОЖИ

Для здоровья подавляющего большинства фотолюбителей работа с фотохимикатами не вредна. Однако необходимо знать и соблюдать правила обращения с ними. Нарушение этих правил, особенно лицами, имеющими повышенную чувствительность к некоторым химическим веществам, может привести к заболеваниям кожных покровов.

Известно, что ряд химикатов (амидол, метел, пирогаллол, гидрохинон и др.) могут иногда вызывать дерматиты и экзему, в очень редких случаях — приступы бронхиальной астмы. Соблюдение простейших правил обращения с химикатами позволяет избежать этих заболеваний

При длительном контакте с проявляющими веществами на концевых фалангах пальцев рук могут появиться покраснение и припухлость, которые быстро распространяются на ладони, тыл кистей и на предплечья. Кожа рук становится сухой, на ней появляются трещины. В случае вторичной инфекции могут начаться воспаление лимфатических узлов, фурункулез, образование язв и мокнущей экземы.

Работа с щелочами, применяемыми в фотографии, иногда приводит к обезжириванию кожи, сухости или повышенной потливости, что может вызывать острый дерматит. Появляется сильный зуд, трудно поддающийся лечению, нарушается сон и ухудшается общее состояние. В некоторых случаях требуется длительное стационарное лечение.

Иногда после работы с химикатами на кистях рук появляются небольшие пузырьки величиной с булавочную головку, содержащие прозрачную и слегка мутноватую серозную жидкость. Это характерно для так называемого дисгидроза и чаще наблюдается у людей, имеющих особо повышенную чувствительность к некоторым веществам. При прогрессировании заболевания увеличивается количество и размер пузырьков, они сливаются, и появляется мокнущая экзема.

Сухие химикаты чаще вызывают кожные заболевания, чем их растворы, которые действуют слабее.

Лица, склонные к различным заболеваниям и поражениям кожных покровов, а также перенесшие ранее экзему, страдающие дисгидрозом, должны строго соблюдать правила обращения с фотохимикатами. Необходимо пользоваться перчатками. Однако следует помнить, что длительная работа в тонких резиновых (хирургических) перчатках ведет к потливости рук, появлению зуда. Предпочтительнее пользоваться кожаными или замшевыми перчатками и пинцетом. После работы следует тщательно вымыть руки теплой водой (можно с детским мылом), вытереть и насухо, смазать вазелиновым маслом

Следует заметить, что заболевания, вызванные химическими веществами, применяемыми при черно-белом процессе, встречаются сравнительно редко. Чаще и сильнее кожные покровы поражаются химикатами для цветной фотографии. Особенно раздражающее действие на кожу оказывает диэтилпарафенилендиамин. Предпочтительнее для проявления применять этилоксиэтилпарафенилендиамин, который менее токсичен. При работе с этими веществами пользование резиновыми перчатками обязательно для всех. В случае попадания этих химикатов на кожу необходимо обработать пораженные участки 1%-ным раствором уксусной кислоты и вымыть руки теплой водой или быстро смыть химикаты сильной струей водопроводной воды.

При появлении признаков заболевания кожных покровов следует немедленно обратиться к врачу. Применять какие-либо средства без указания врача недопустимо, так как это может привести к осложнениям.

Соблюдение элементарных правил обращения с химикатами позволяет избежать заболевания. Следует помнить, что легче предупредить болезнь, чем излечить ее. Лечение поражений кожных покровов требует длительного времени и труда. При дальнейшей работе с химикатами возможны рецидивы заболевания. Иногда достаточно прекратить контакт с тем или иным химикатом, как все явления заболевания кожи исчезнут.

Для профилактики поражений кожи важным является своевременное лечение заболеваний внутренних органов и различных функциональных нарушений нервной системы, которые предрасполагают к развитию поражений кожи.

СПОСОБЫ ОПРЕДЕЛЕНИЯ ФОТОРЕАКТИВОВ

Иногда в процессе работы фотографу приходится определить, какое вещество или какой раствор находится в упаковке без надписи. Существующий дефицит фотореактивов обязывает не торопиться выбрасывать «безымянное» вещество, а попробовать сначала его распознать. Первый этап — распознавание вещества по внешнему виду («СФ», 1986, № 5, 6); второй — уточнение его химическим способом, третий — обработка фотопробы в растворе, в состав которого может входить это вещество, четвертый — визуальная оценка обработанной фотопробы.

Многие фотореактивы так похожи друг на друга (например, метол и гидрохинон, метабисульфит калия и бисульфит натрия), то распознать их по внешнему виду сложно, а порой невозможно. Поэтому проводят химическое определение вещества. В результате его взаимодействия с другим происходят присущие только данному веществу характерные изменения.

Для определения фотореактивов химическим способом не требуется сложного лабораторного оборудования и приборов. Фотограф использует простые реактивы, пробирки, газовую горелку или свечу, металлическую палочку с плоским концом или нож, деревянный пинцет и дистиллированную воду. Неизвестное вещество берут на кончик ножа и растворяют в воде. Общий объем раствора не должен превышать одной трети пробирки. Для проведения подобных опытов удобны наборы фиксаналов («стандарт-титров»), представляющие собой запаянные ампулы, в которых находится точно отмеренное количество кислоты, щелочи или соли. Содержимое ампулы при растворении (разбавлении) до объема раствора 1 л дает определенную концентрацию вещества в единице полученного раствора.

Во время проведения опытов пробирку необходимо держать горлышком от себя, так как в результате реакции могут выделяться вредные газы. При использовании кислоты возможно ее разбрызгивание, поэтому под рукой надо иметь нейтрализующее вещество, например нашатырный спирт, которым обильно смачивают то место, куда попала кислота.

ХАРАКТЕРНЫЕ РЕАКЦИИ

Растворы проявляющих веществ либо слабо окрашены, либо бесцветны. Добавление в них щелочи приводит к быстрому окислению и вызывает потемнение раствора.

Фенидон. Его водный раствор имеет желтый цвет, а в присутствии избытка гидрохинона раствор обесцвечивается.

Глицин в теплой воде с добавлением соляной кислоты переходит в раствор, а при добавлении вместо HCl уксусной кислоты растворения не происходит.

Гидрохинон. Раствор этого вещества от прибавления к нему азотной кислоты окрашивается в красный цвет, а затем желтеет.

Метол. Прибавление к раствору нескольких капель бихромата калия вызывает появление красновато-коричневой окраски. Метол и гидрохинон — довольно сходные по внешнему виду черно-белые проявляющие вещества. Отличаются тем, что при нагревании порошок гидрохинона, внесенный на кончике ножа в пламя, плавится, не разлагаясь; метол же разлагается без плавления. Гидрохинон легко растворяется в эфире, спирте; метол очень мало растворим в этих веществах.

Поташ и **сода** определяются после добавки к их растворам разбавленного раствора кислоты. При этом выделяется с шипением углекислый газ. Если к раствору поташа прибавить раствор виннокислотной кислоты, то образуется белый кристаллический осадок (в отличие от соды, в растворе которой осадок не образуется).

Едкое кали и **едкий натр** выявляются прибавлением к растворам этих веществ раствора хлористого аммония, в результате чего выделяется аммиак с характерным запахом КОН.

отличается от NaOH тем, что при добавлении виннокаменной кислоты к раствору КОН выпадает белый кристаллический осадок

Метабисульфит калия и бисульфит натрия. Подкисленный раствор того или иного вещества обесцвечивает раствор марганцовокислого калия. NaHO_3 отличается от КАОs характерной реакцией калия на виннокаменную кислоту. Перед добавлением последней надо с помощью HCl полностью выделить из раствора сернистый газ. Условия опыта те же, что и при определении поташа. $\text{K}_2\text{S}_2\text{O}_5$ отличается от $\text{Na}_2\text{S}_2\text{O}_5$ тем, что при внесении в пламя первое вещество окрашивает пламя в розовато-фиолетовый цвет, второе — в ярко-желтый.

Сульфит натрия. К раствору Na_2SO_3 по каплям добавляют любую разбавленную кислоту (соляную, серную, уксусную). При этом выделяется сернистый газ, обладающий характерным запахом и вызывающий кашель (избегать вдыхания!). Раствор остается прозрачным

Чтобы определить, насколько чист сульфит, к его раствору добавляют HCl до тех пор, пока не перестанет выделяться сернистый газ. Затем добавляют раствор хлористого бария. Если Na_2SO_3 чист, то никакой реакции не произойдет, раствор останется прозрачным; в случае присутствия в нем Na_2SO_4 на дно пробирки выпадает белый кристаллический осадок, не растворимый в кислотах. Чем больше осадка, тем больше сульфит загрязнен сульфатом. Такой сульфит употреблять нельзя.

Бура. При попадании буры в пламя оно становится зеленым.

Бромид калия. Под действием на его раствор нитрата серебра образуется светло-желтый осадок бромистого серебра, растворимый в тиосульфате натрия.

Роданид калия. При взаимодействии этого вещества с растворами солей окиси железа в кислой среде образуются соединения кроваво-красного цвета.

Тиосульфат натрия. Раствор тиосульфата натрия обесцвечивает спиртовой раствор йода.

Похожие друг на друга в безводном и кристаллическом состоянии сульфит и тиосульфат отличают следующим образом: при прибавлении к растворам этих веществ соляной или серной кислоты чувствуется резкий сернистый запах, но первый раствор остается прозрачным, а второй — мутнеет, становится непрозрачным, молочно-желтоватым от выделяющейся серы.

Серная кислота. Добавление к ее раствору солей бария образует белый осадок.

Борная кислота. Спиртовой раствор этой кислоты горит зеленым пламенем.

Алюмокалиевые квасцы. При действии на них раствора едкой щелочи выпадает студенистый осадок гидрата окиси аммония. Если добавить большое количество щелочи (избыток), выпавший осадок немедленно растворится, образуя растворимое в воде соединение — алюминат калия.

Хромовые квасцы. При действии на раствор хромовых квасцов едкой щелочи выпадает студенистый осадок гидрата окиси хрома серо-зеленого цвета.

Железосинеродистый калий. Его взаимодействие с солью двухвалентного железа в кислой среде образует соединение синего цвета.

Двухромовокислый калий. Оранжевый раствор этого вещества при добавлении в него сульфита натрия становится темно-зеленым.

Уксуснокислый натрий. При действии на его раствор кислотой появляется характерный запах уксуса.

Тиосульфат аммония. При нагревании его раствора с едкой щелочью выделяется аммиак.

Роданид аммония. Раствор этого вещества при действии на него хлорного железа окрашивается в интенсивный красный цвет вследствие образования роданистого железа

Хлористый аммоний. При добавлении к его раствору едкой щелочи выделяется свободный аммиак, а при добавлении азотнокислого серебра — белый творожистый осадок хлористого серебра.

Йодид калия. Его водный раствор растворяет йод, образуя непрочное соединение состава KJ_2 . При действии азотнокислого серебра выпадает желтый творожистый осадок йодистого серебра, темнеющий на прямом солнечном свете.

Сернокислая медь. Взаимодействие ее раствора с небольшим количеством нашатырного спирта образует серо-голубой осадок, который легко растворяется в избытке нашатырного спирта и окрашивает раствор в ярко-синий цвет.

Персульфат аммония. Его раствор в сочетании с нитратом серебра образует белый осадок персульфата серебра, который переходит затем в перекись серебра серо-черного цвета.

Марганцовокислый калий. При прибавлении раствора $KMnO_4$ к слегка подкисленному раствору сульфита натрия или тиосульфата натрия происходит быстрое его обесцвечивание.

Железо хлорное. Под действием едкой щелочи образуется гидрат окиси железа бурого цвета, который не растворим в избытке щелочи и аммиака, но легко растворяется в серной кислоте.

Сульфат натрия. При действии на раствор Na_2SO_4 хлорида бария выпадает белый осадок сульфата бария, не растворимый в кислотах.

Азотная кислота растворяет металлическую медь с выделением бурых паров и синим окрашиванием раствора.

Бромид натрия. При действии на раствор $NaBr$ нитрата серебра образуется светло-желтый осадок бромида серебра, растворяющийся при добавлении тиосульфата натрия.

Лимоннокислый калий растворяет железосинеродистую медь.

Соляная кислота. Если поднести стеклянную палочку, смоченную аммиаком, к раскрытой банке с «дымящей» HCl , получатся белые пары хлористого аммония.